

# novasol

Sistemi solari – Solar system



**Sistemi solari NOVASOL**  
**Solar systems NOVASOL**

**IMPIANTI PER ENERGIA SOLARE – SOLAR ENERGY SYSTEMS**

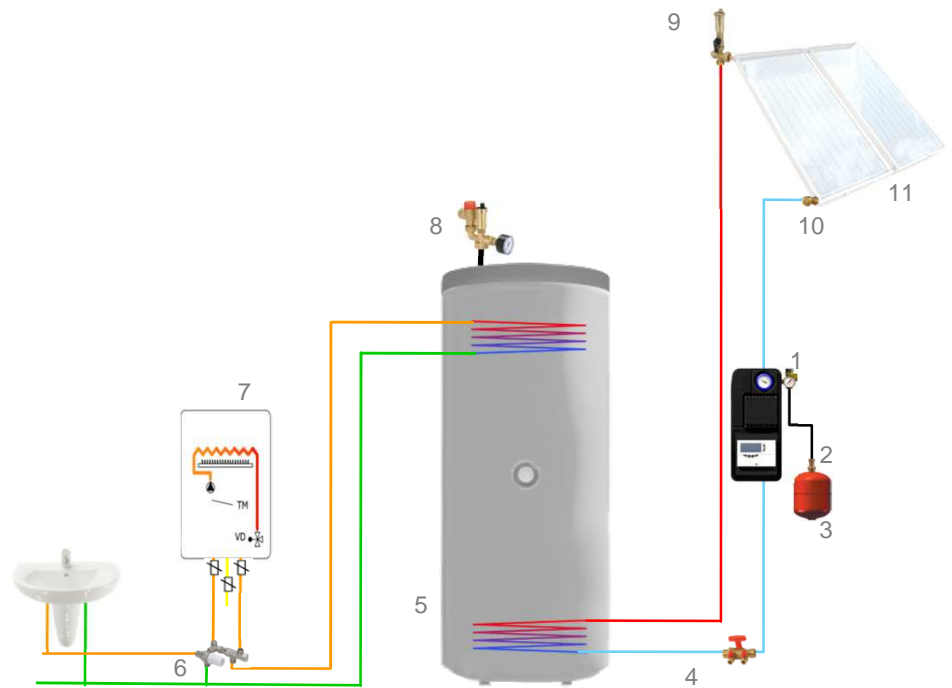
Prodotti originali  
Original products by

 **novasfer**

*Impianto per produzione acqua sanitaria tramite circolatore NOVASOL MONO campo collettori solare e integrazione con caldaia a gas*

*System for the production of fresh water through single line pump station NOVASOL MONO solar panels and integration with gas boiler*

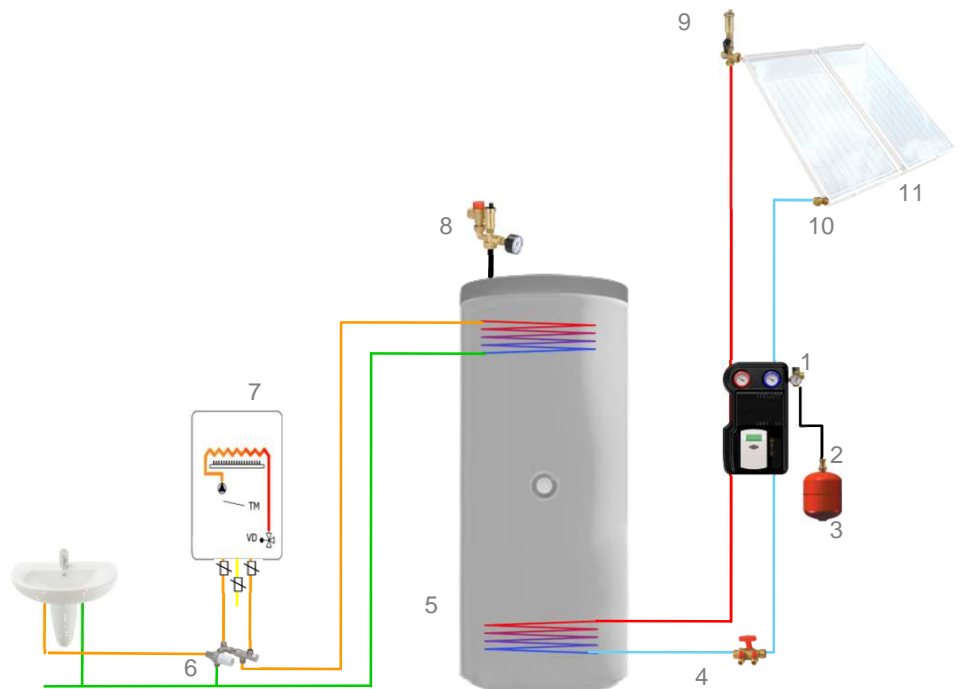
- 1 Gruppo solare NOVASOL MONO
- 2 Valvola intercettazione vaso espansione
- 3 Vaso espansione
- 4 Gruppo di carico e scarico
- 5 Bollitore puffer biserpentina
- 6 Gruppo NOVAMIX
- 7 Caldaia a gas
- 8 Gruppo di sicurezza
- 9 Gruppo portasonda con sfiato
- 10 Raccordo collettore
- 11 Giunto elastico per collettore
- 1 Single line solar station NOVASOL MONO
- 2 Service valve for expansion vessel
- 3 Expansion vessel
- 4 Filling-flushing unit
- 5 Buffer tank with two coils
- 6 NOVAMIX unit
- 7 Gas boiler
- 8 Safety group
- 9 Solar panel connector Tee with air vent
- 10 Coupling for solar panel
- 11 Flexible pipe for solar panel



*Impianto per produzione acqua sanitaria tramite circolatore NOVASOL DUO campo collettori solare e integrazione con caldaia a gas*

*System for the production of fresh water through twin line pump station NOVASOL DUO solar panels and integration with gas boiler*

- 1 Gruppo solare NOVASOL DUO
- 2 Valvola intercettazione vaso espansione
- 3 Vaso espansione
- 4 Gruppo di carico e scarico
- 5 Bollitore puffer biserpentina
- 6 Gruppo NOVAMIX
- 7 Caldaia a gas
- 8 Gruppo di sicurezza
- 9 Gruppo portasonda con sfiato
- 10 Raccordo collettore
- 11 Giunto elastico per collettore
- 1 Twin line solar station NOVASOL DUO
- 2 Service valve for expansion vessel
- 3 Expansion vessel
- 4 Filling-flushing unit
- 5 Buffer tank with two coils
- 6 NOVAMIX unit
- 7 Gas boiler
- 8 Safety group
- 9 Solar panel connector Tee with air vent
- 10 Coupling for solar panel
- 11 Flexible pipe for solar panel



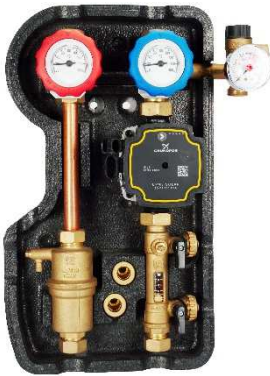


**Gruppo di circolazione solare NOVASOL mono  
serie 6010 - 6013**

Il gruppo di circolazione solare NOVASOL mono serie 6010 - 6013 è un gruppo solare mono colonna di ritorno.

**Single line solar station NOVASOL mono  
series 6010 - 6013**

The single line unit Novasol mono series 6010 - 6013 is a return line.



**Gruppo di circolazione solare NOVASOL duo  
serie 6000**

Il gruppo di circolazione solare NOVASOL duo serie 6000 è un gruppo solare doppia colonna di mandata e ritorno. Interasse 100 mm.

**Twin line solar station NOVASOL duo  
series 6000**

The twin line solar station Novasol Duo series 6000 has supply and return lines. Distance between the 2 sides: 100 mm.



**Gruppo di circolazione solare NOVASOL duo  
serie 7000**

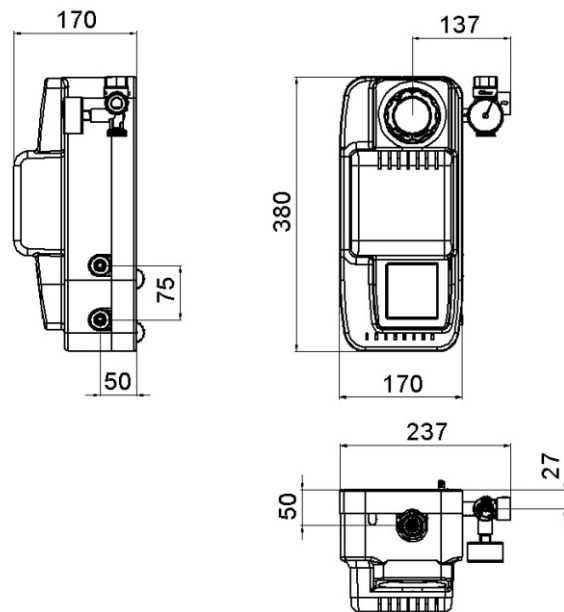
Il gruppo di circolazione solare NOVASOL duo serie 7000 è un gruppo solare doppia colonna di mandata e ritorno. Interasse 125 mm.

**Twin line solar station NOVASOL duo  
series 7000**

The twin line solar station Novasol Duo series 7000 has supply and return lines. Distance between the 2 sides: 125 mm.

# NOVASOL – Sistema solare mono / Solar system mono

ART. 6010



**CENTRALINE - CONTROLLERS**

**POMPE - PUMPS**

Wilo mod. Yonos para ST15/6 int. 130

Grundfos 15/65 int. 130  
25/75 int. 130

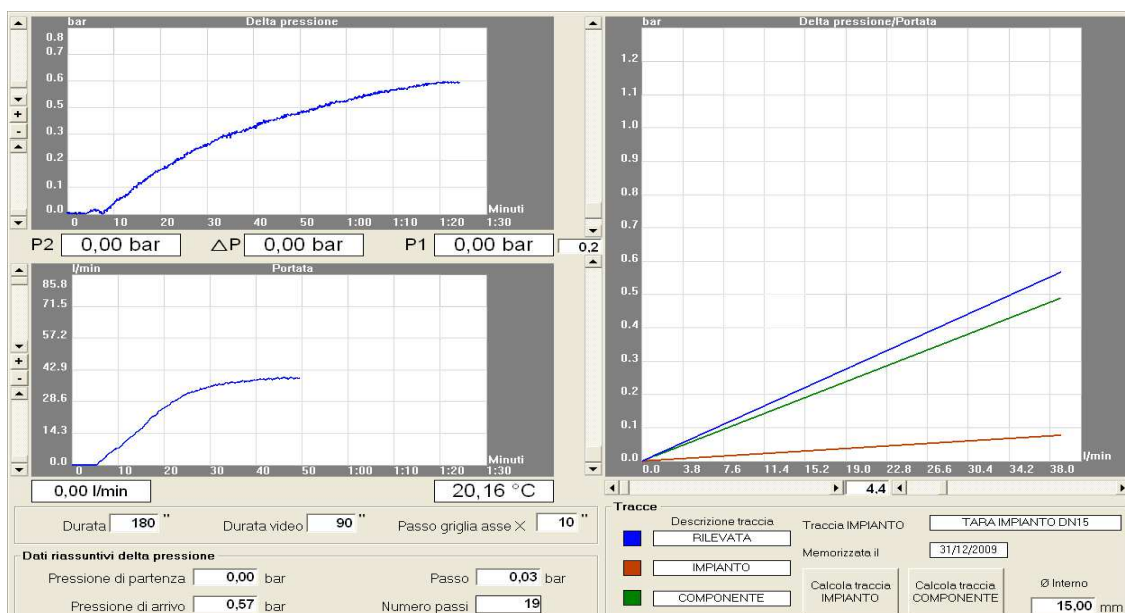
Altri modelli su richiesta

**ATTACCHI - CONNECTIONS**

15x15 18x18 22x22  
3/4" M x 3/4" M 3/4" F x 3/4" F  
1" M x 1" M

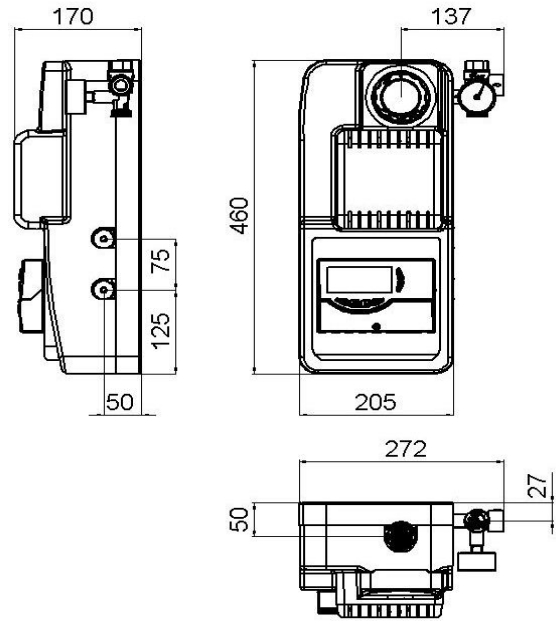
**FLUSSIMETRI - FLOW-METERS**

1-6 2-12 8-28 8-38 lt/min.





# ART. 6013



## CENTRALINE - CONTROLLERS

Seitron	mod.	ELIOS VARIOPLUS ELIOS MIDI
Resol	mod.	
Prozeda	mod.	
Tec. Alter.	mod.	
Watts	mod.	

## POMPE - PUMPS

Wilo mod. Yonos para	ST15/6 int. 130
Grundfos	15/65 int. 130 25/75 int. 130

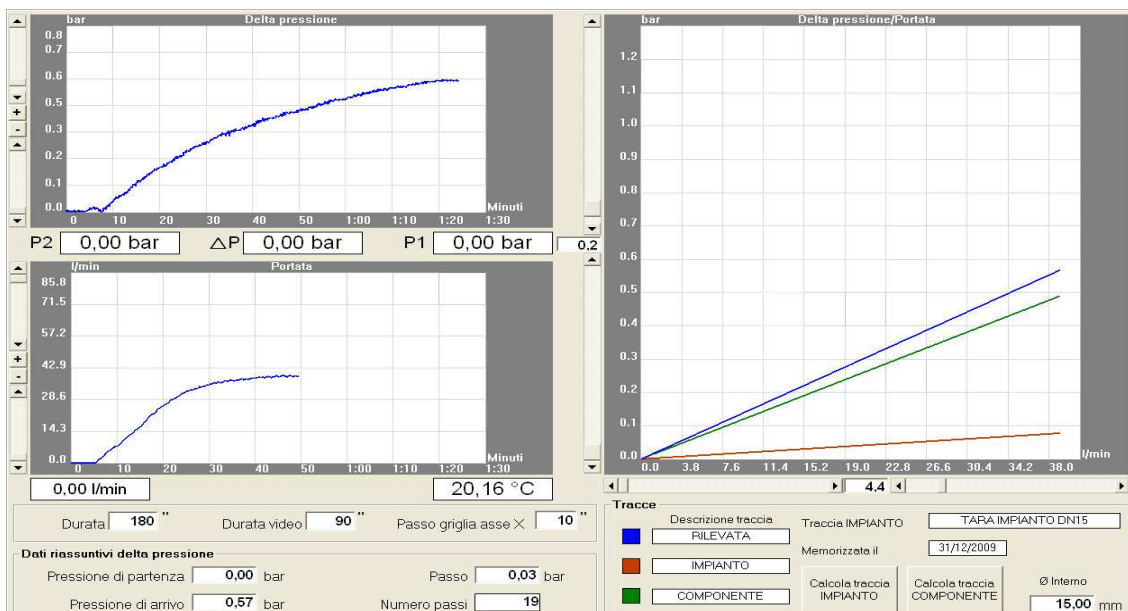
Altri modelli su richiesta

## ATTACCHI - CONNECTIONS

15x15 18x18 22x22  
3/4" M x 3/4" M 3/4" F x 3/4" F  
1" M x 1" M

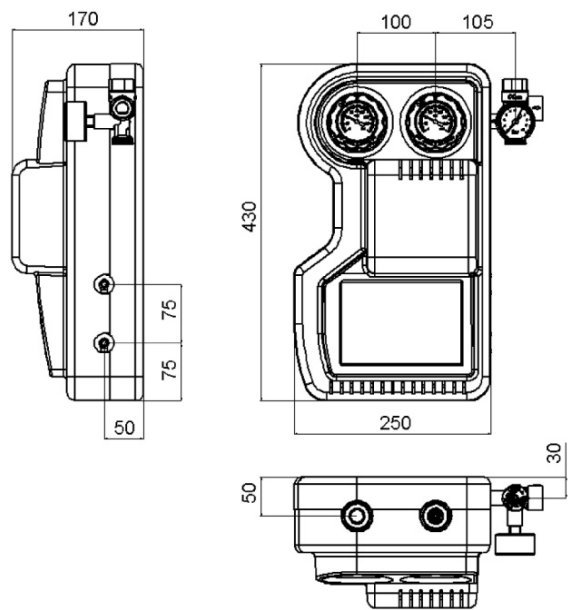
## FLUSSIMETRI - FLOW-METERS

1-6 2-12 8-28 8-38 lt/min.



# NOVASOL – Sistema solare mono / Solar system mono

ART. 6000



## CENTRALINE - CONTROLLERS

Seitron mod. ELIOS VARIOPLUS  
ELIOS MIDI

Tec. Alter. mod.

## POMPE - PUMPS

Wilo mod. Yonos para ST15/6 int. 130

Grundfos 15/65 int. 130  
25/75 int. 130

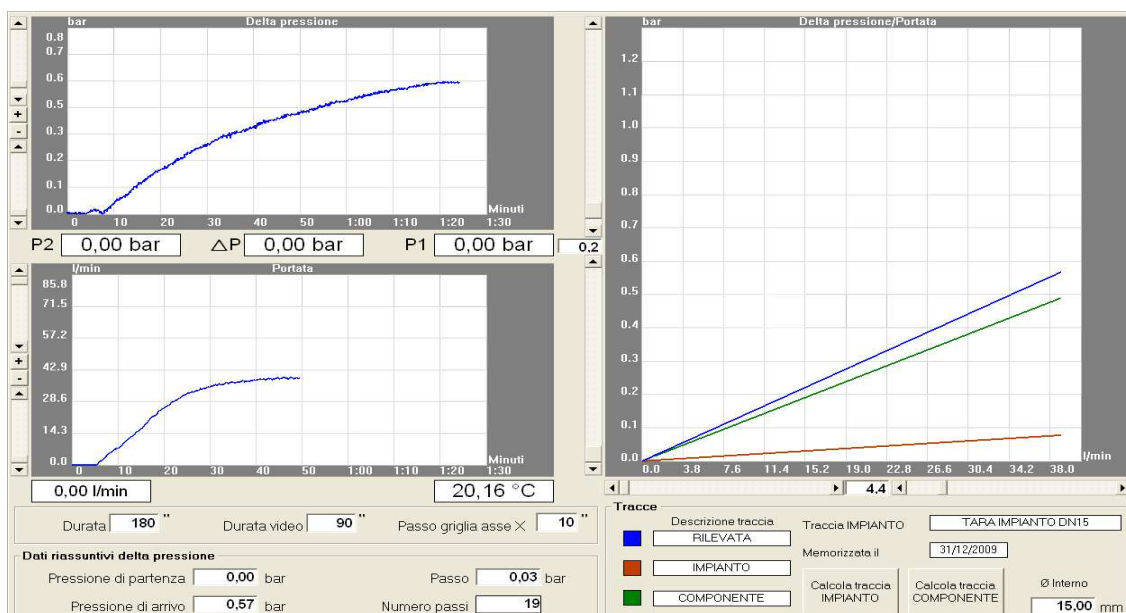
Altri modelli su richiesta

## ATTACCHI - CONNECTIONS

15x15 18x18 22x22  
3/4" M x 3/4" M 3/4" F x 3/4" F  
1" M x 1" M

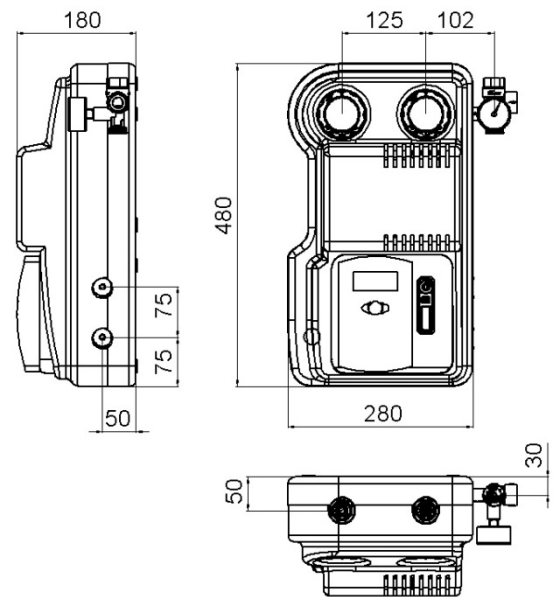
## FLUSSIMETRI - FLOW-METERS

1-6 2-12 8-28 8-38 lt/min.





## ART. 7000



### CENTRALINE - CONTROLLERS

Seitron	mod.	ELIOS VARIOPLUS ELIOS MIDI
Resol	mod.	
Prozeda	mod.	
Tec. Alter.	mod.	
Watts	mod.	

### POMPE - PUMPS

Wilo mod. Yonos para	ST15/6 int. 130
Grundfos	15/65 int. 130 25/75 int. 130

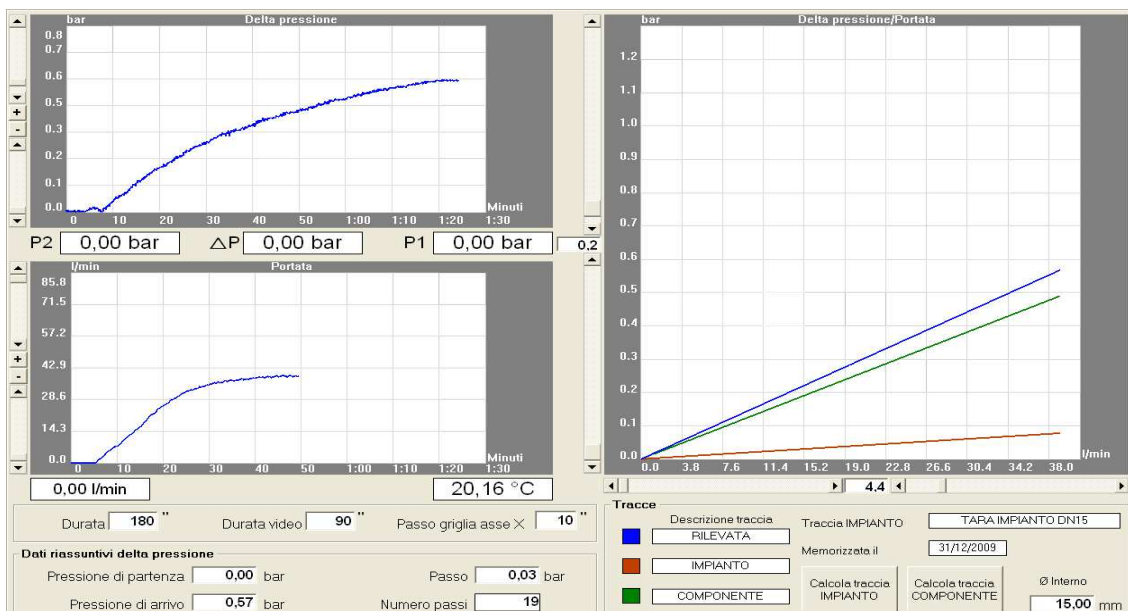
Altri modelli su richiesta

### ATTACCHI - CONNECTIONS

15x15 18x18 22x22  
3/4" M x 3/4" M 3/4" F x 3/4" F  
1" M x 1" M

### FLUSSIMETRI - FLOW-METERS

1-6 2-12 8-28 8-38 lt/min.



**Energie rinnovabili**



**Energia solare**



**Acqua potabile**



**Impianti di riscaldamento**



Via G. Galilei 3 Fraz. Carzago – 25080 Calvagese della Riviera – (BS) – ITALY  
Tel. (+39)030 6809011 r.a. – Fax (+39) 030 6800172