

NOVABLOCK

GRUPPO IDRAULICO PER GENERATORI A BIOMASSA, GESTIONE RISCALDAMENTO serie NOVABLOCK

HYDRAULIC UNIT FOR BIOMASS HEAT GENERATORS AND HEATING MANAGEMENT series NOVABLOCK

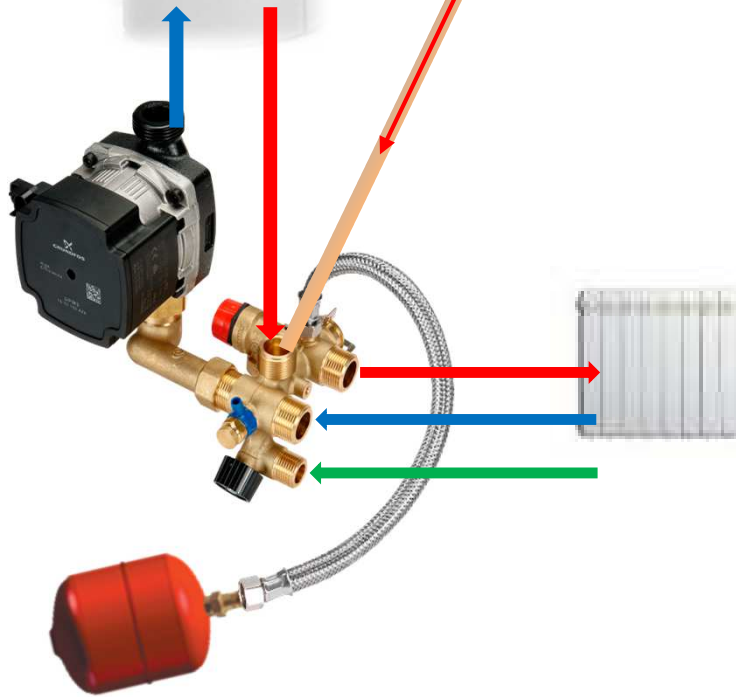
ART. 18000



Valvola di scarico termico
Thermal flushing valve



Kit Gruppo di Mandata
Kit supply side

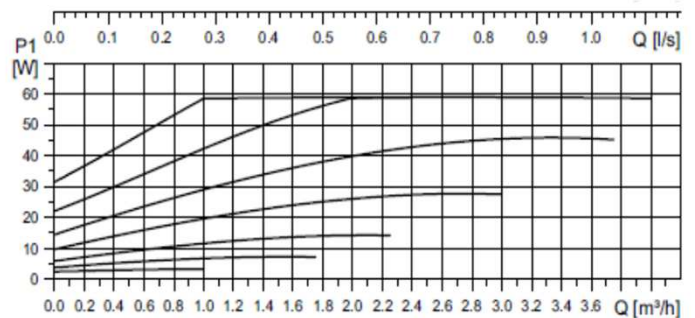
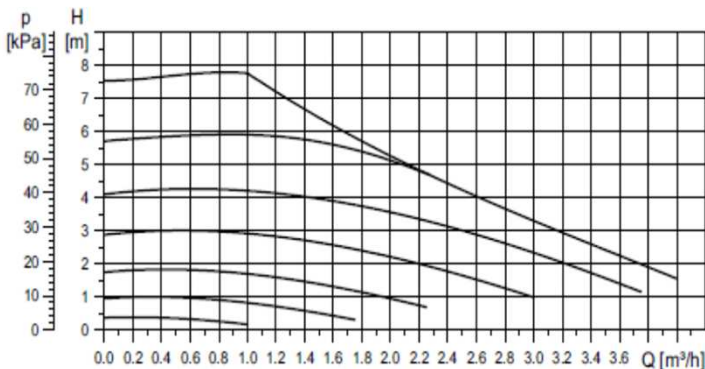


UPM3 15-75 130, 25-75 130, 25-75 180

High efficiency

Ready for Ecodesign
2015

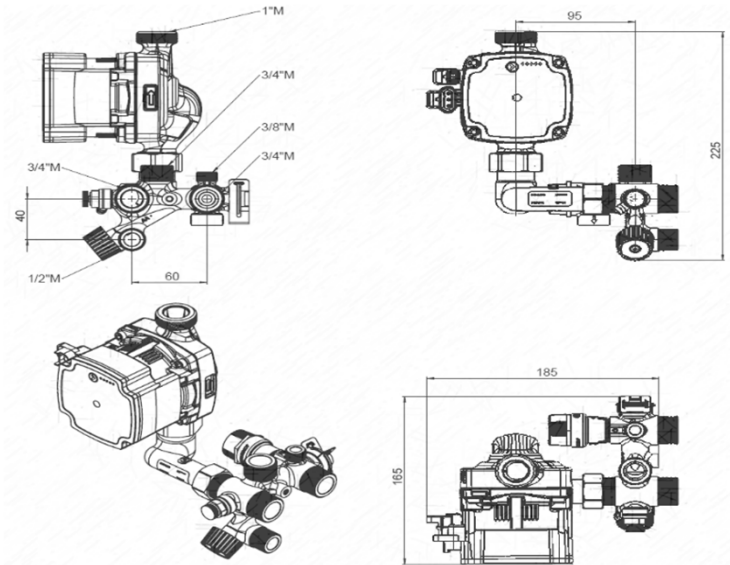
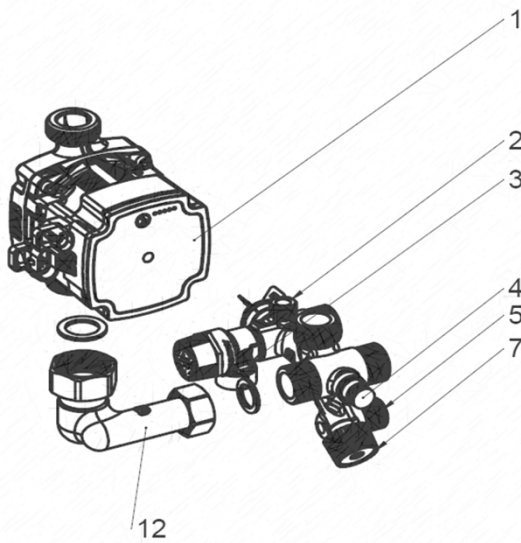
EEI \leq 0.20 Part 3
 $P_{L,avg} \leq$ 27 W





1. Circolatore Alta efficienza PWM
2. Tubo per vaso di espansione
3. Valvola di sicurezza 3 bar (altre tarature a richiesta)
4. Rubinetto di scarico
5. Gruppo connessioni
6. /
7. Rubinetto di riempimento
8. /
9. /
10. /
11. /
12. Gruppo ritorno
13. /

1. High efficiency pump PWM
2. Pipe for expansion vessel
3. Safety valve 3 bar (other pressures available upon request)
4. Flushing tap
5. Connection group
6. /
7. Filling tap
8. /
9. /
10. /
11. /
12. Return group
13. /



Serie 1800/Series 18000	Gruppo NOVABLOCK / NOVABLOCK riscaldamento/heating
Diametro nominale <i>Nominal diameter</i>	DN 15
Pressione max <i>Max pressure</i>	PN 6
Fluido d'impiego <i>Fluid</i>	acqua, acqua -glicole max 30% <i>water, water-glycol max 30%</i>
Temperatura d'esercizio MAX <i>MAX operating temperature</i>	90°C – 110°C picco <i>90°C – 110°C peak</i>
Temperatura d'esercizio MIN <i>MIN operating temperature</i>	5°C
Temperatura ambiente MAX <i>MAX environment temperature</i>	70°C con fluido a 110°C <i>70°C with fluid 110°C</i>
Taratura valvola di sicurezza <i>Safety valve pressure</i>	3 bar**
Valore Kvs <i>Kvs</i>	2
Temperatura taratura anticondensa <i>Anti-condensation valve temperature</i>	
Potenza gestita <i>Power</i>	<35 kW
Connessione mandata dal generatore <i>Generator supply side connections</i>	3/4" M
Connessione ritorno al generatore <i>Generator return side connections</i>	1" M
Connessioni lato impianto <i>System side connections</i>	3/4" M (1/2" per caricamento) <i>3/4" M (1/2" for loading)</i>
Interasse lato generatore <i>Interax generator</i>	95 mm
Interasse lato impianto <i>System interax</i>	60 mm
Attacco vaso d'espansione <i>Expansion vessel connection</i>	3/8" M
Attacco scarico <i>Flushing connections</i>	Portagomma <i>Hose end connection</i>
Sensore di pressione <i>Pressure sensor</i>	Raziometrico 0.5 to 3.5 V (5 VDC) opzionale <i>Ratiometric 0.5 to 3.5 V (5 VDC) optional</i>
Sensore di temperatura <i>Temperature sensor</i>	Raziometrico 0.5 to 3.5 V (5 VDC) opzionale <i>Ratiometric 0.5 to 3.5 V (5 VDC) optional</i>
Sensore di flusso <i>Flow sensor</i>	
Modello circolatore <i>Pump model</i>	Grundfos UPM3 15/75 PWM
Interasse circolatore <i>Pump length and connection</i>	130 mm - 1"
Alimentazione elettrica circolatore <i>Power supply</i>	230V - 50 Hz

altre tarature a richiesta/ other pressures and temperatures upon request