

NOVABLOCK

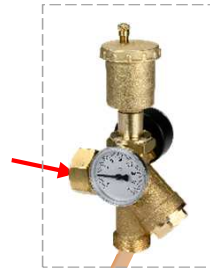
GRUPPO IDRAULICO PER GENERATORI A BIOMASSA CON PRODUZIONE ISTANTANEA ACQUA SANITARIA e FUNZIONE ANTICONDENSA serie NOVABLOCK

HYDRAULIC UNIT FOR BIOMASS HEAT GENERATORS WITH FRESH WATER STATION AND ANTI-CONDENSATION FUNCTIONS series NOVABLOCK

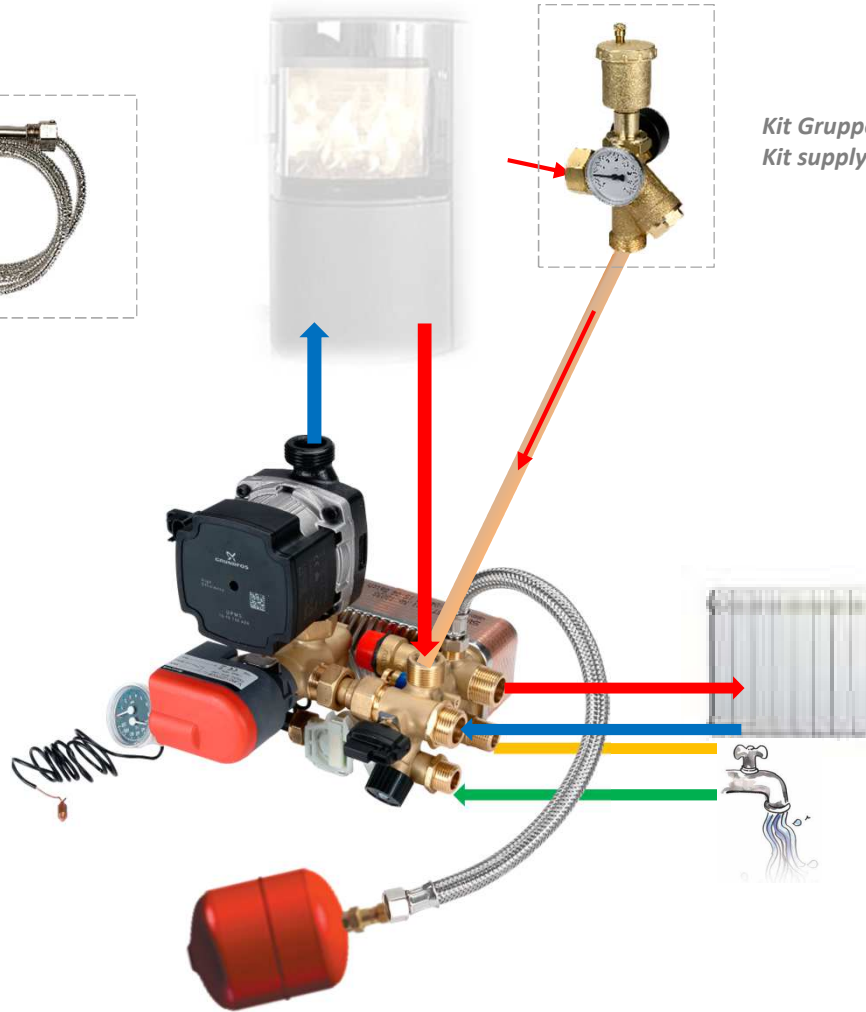
ART. 16000



Valvola di scarico termico
Thermal flushing valve



Kit Gruppo di Mandata
Kit supply side

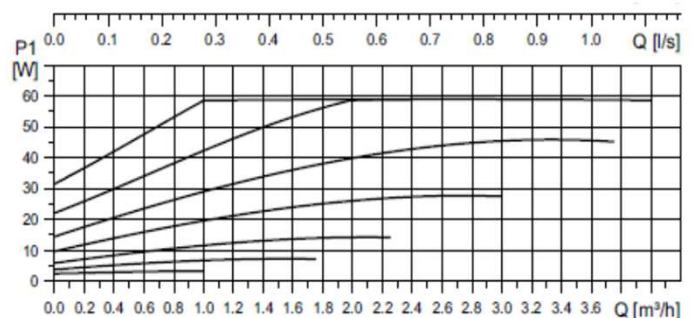
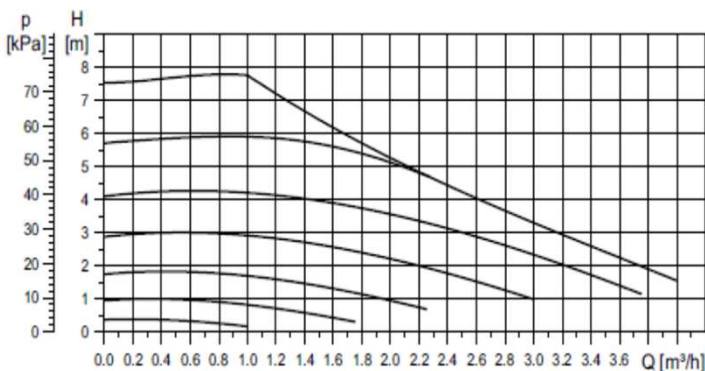


UPM3 15-75 130, 25-75 130, 25-75 180

High efficiency

Ready for Ecodesign
2015

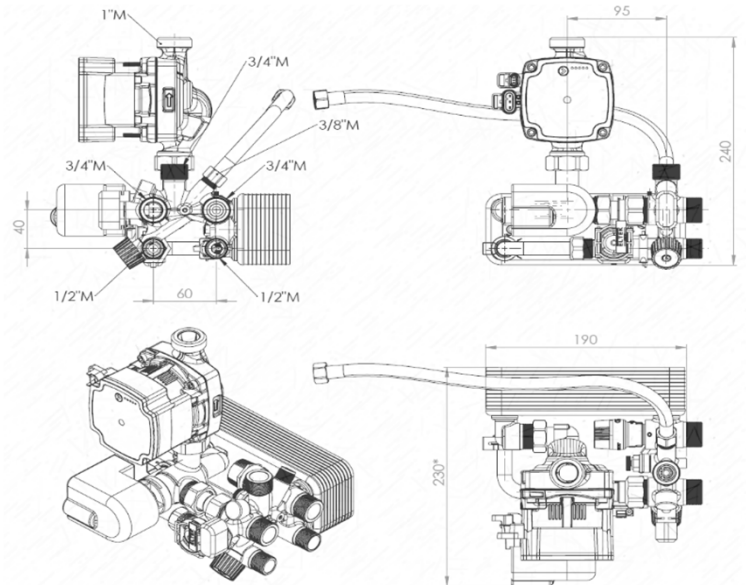
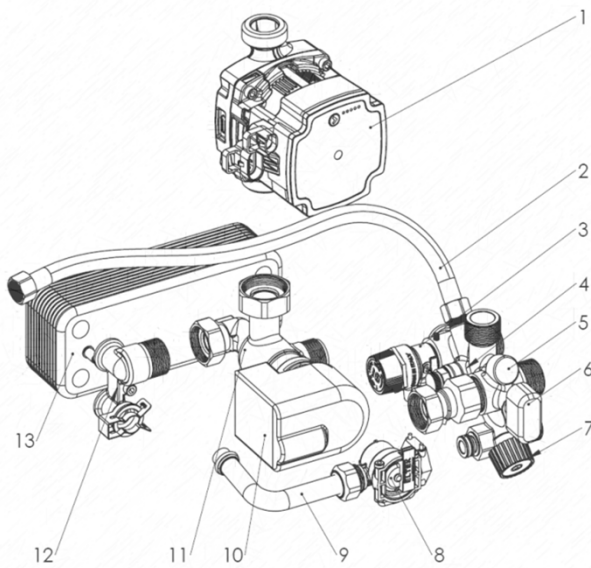
EEI \leq 0.20 Part 3
 $P_{L,avg} \leq$ 27 W





1. Circolatore Alta efficienza PWM
2. Tubo per vaso di espansione
3. Valvola di sicurezza 3 bar (altre tarature a richiesta)
4. Rubinetto di scarico
5. Gruppo connessioni
6. Sensore pressione-temperatura
7. Rubinetto di riempimento
8. Flussimetro sanitario
9. Tubo collegamento sanitario
10. Attuatore 220v on/off-stepper
11. Valvola deviatrice-anticondensa
12. Gruppo ritorno
13. Scambiatore sanitario

1. High efficiency pump PWM
2. Pipe for expansion vessel
3. Safety valve 3 bar (other pressures available upon request)
4. Flushing tap
5. Connection group
6. Pressure-temperature sensors
7. Filling tap
8. Sanitary flow-meter
9. Sanitary connection pipe
10. Actuator 220v on/off-stepper
11. Anti-condensation diverting valve
12. Return group
13. Sanitary exchanger



Serie 16000/Series 16000	Gruppo NOVABLOCK / NOVABLOCK	
	parte riscaldamento / heating side	parte sanitaria/ sanitary side
Diametro nominale <i>Nominal diameter</i>	DN 15	DN 10
Pressione max <i>Max pressure</i>	PN 6	
Fluido d'impiego <i>Fluid</i>	acqua, acqua -glicole max 30% <i>water, water-glycol max 30%</i>	acqua <i>water</i>
Temperatura d'esercizio MAX <i>MAX operating temperature</i>	95°C – 110°C picco <i>95°C – 110°C peak</i>	70°
Temperatura d'esercizio MIN <i>MIN operating temperature</i>	5°C	
Temperatura ambiente MAX <i>MAX environment temperature</i>	60°C	
Taratura valvola di sicurezza <i>Safety valve pressure</i>	3 bar**	
Valore Kvs <i>Kvs</i>		
Temperatura taratura anticondensa <i>Anti-condensation valve temperature</i>		
Potenza gestita <i>Power</i>	<35 kW	
Connessione mandata dal generatore <i>Generator supply side connections</i>	3/4" M	
Connessione ritorno al generatore <i>Generator return side connections</i>	1" M	
Connessioni lato impianto <i>System side connections</i>	3/4" M	1/2" M
Interasse lato generatore <i>Interax generator</i>	95 mm	
Interasse lato impianto <i>System interax</i>	60 mm	60 mm
Attacco vaso d'espansione <i>Expansion vessel connection</i>	3/8" M	
Attacco scarico <i>Flushing connections</i>	Portagomma Hose end connection	
Sensore di pressione <i>Pressure sensor</i>	Raziometrico 0.5 to 3.5 V (5 VDC) <i>Ratiometric 0.5 to 3.5 V (5 VDC)</i>	
Sensore di temperatura <i>Temperature sensor</i>	Raziometrico 0.5 to 3.5 V (5 VDC) <i>Ratiometric 0.5 to 3.5 V (5 VDC)</i>	
Sensore di flusso <i>Flow sensor</i>	da 2 a 12 lt/min - da 3,8 a 24 VDC <i>from 2 to 12 lt/min - from 3,8 to 24 VDC</i>	
Modello circolatore <i>Pump model</i>	Grundfos UPM3 15/75 PWM	
Interasse circolatore <i>Pump length and connection</i>	130 mm - 1"	
Alimentazione elettrica circolatore <i>Power supply</i>	230V - 50 Hz	

altre tarature a richiesta/ other pressures and temperatures upon request