

# NOVABLOCK

GRUPPO IDRAULICO PER GENERATORI A BIOMASSA, GESTIONE RISCALDAMENTO E FUNZIONE ANTICONDENSA ELETTRONICA serie NOVABLOCK

HYDRAULIC UNIT FOR BIOMASS GENERATORS, HEATING MANAGEMENT AND ANTI-CONDENSATION FUNCTIONS WITH MOTOR series NOVABLOCK

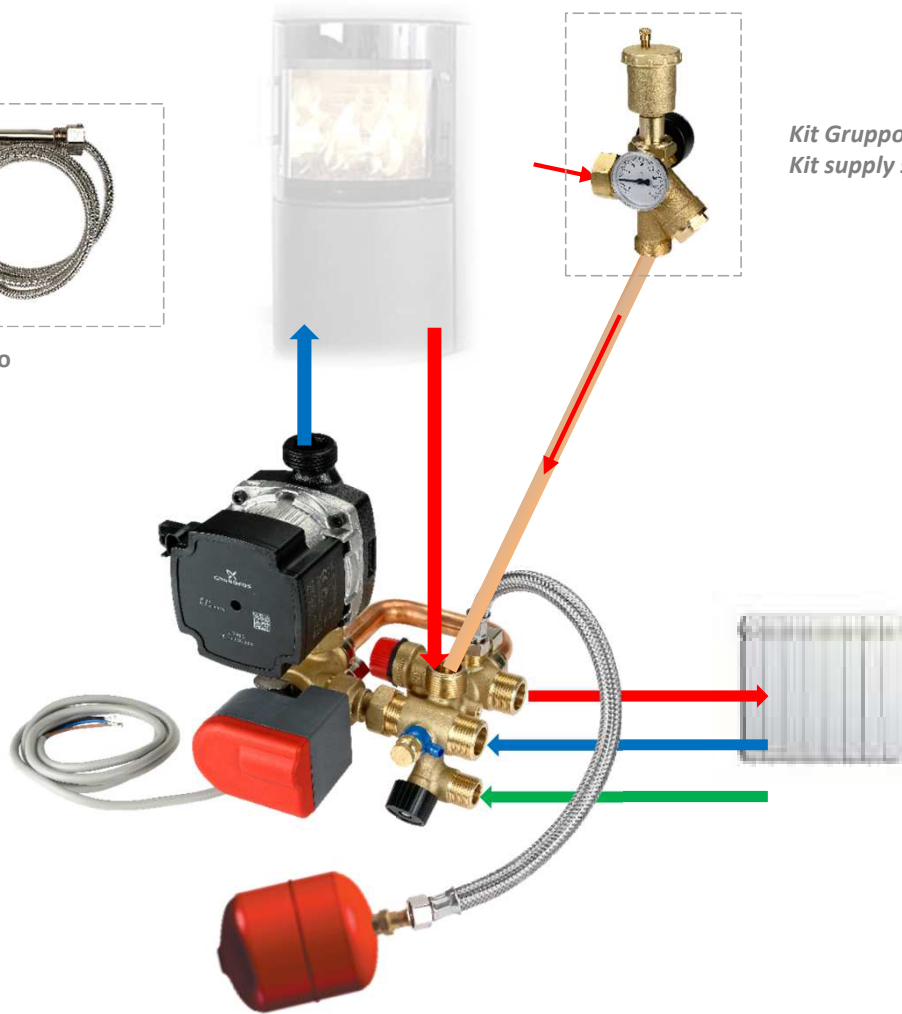
ART. 18200



Valvola di scarico termico  
Thermal flushing valve



Kit Gruppo di Mandata  
Kit supply side

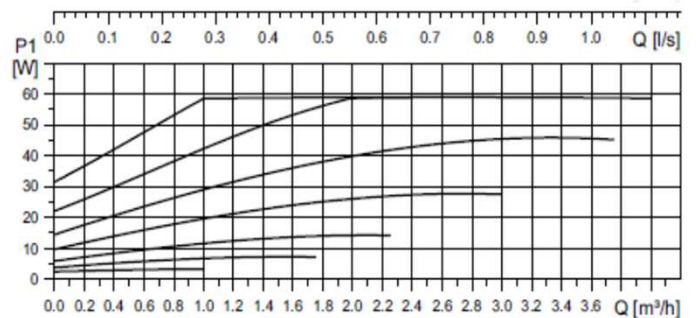
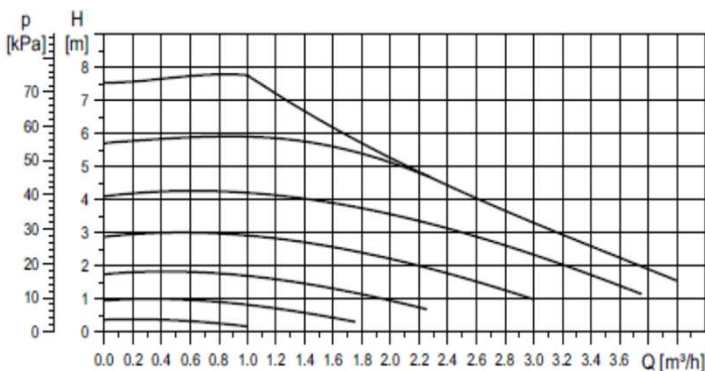


## UPM3 15-75 130, 25-75 130, 25-75 180

High efficiency

Ready for Ecodesign  
2015

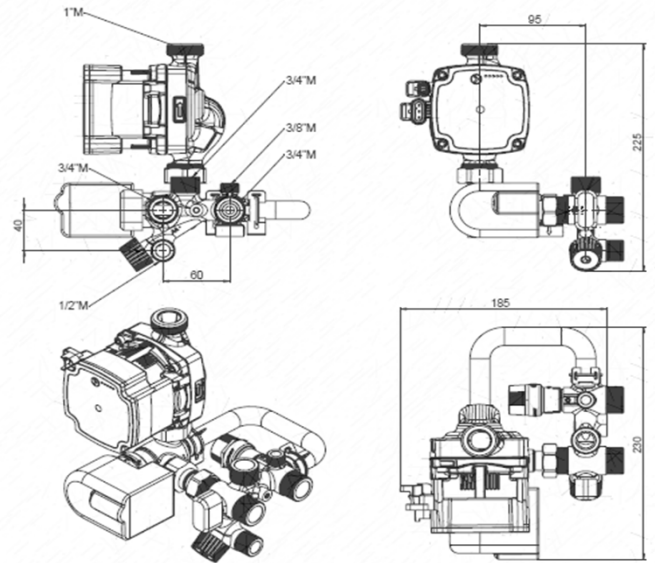
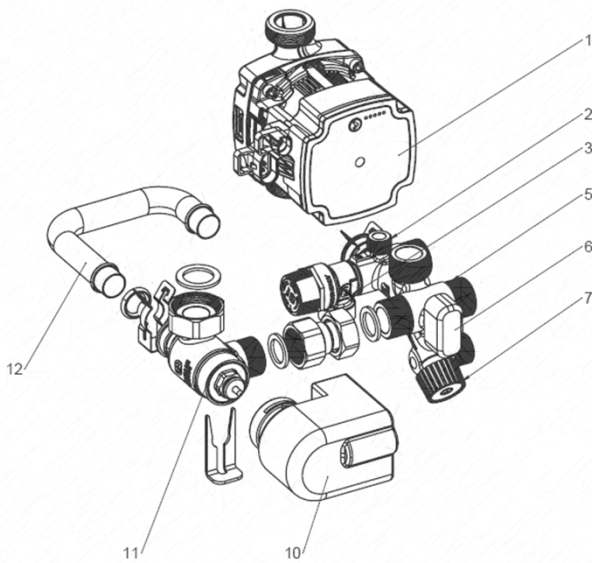
$EEL \leq 0.20$  Part 3  
 $P_{L,avg} \leq 27$  W





1. Circolatore Alta efficienza PWM
2. Tubo per vaso di espansione
3. Valvola di sicurezza 3 bar (altre tarature a richiesta)
4. /
5. Gruppo connessioni
6. Sensore pressione-temperatura
7. Rubinetto di riempimento
8. /
9. /
10. Attuatore 220v on/off-stepper
11. Valvola deviatrice-anticondensa
12. Gruppo ritorno
13. /

1. High efficiency pump PWM
2. Pipe for expansion vessel
3. Safety valve 3 bar (other pressures available upon request)
4. /
5. Connection group
6. Pressure-temperature sensors
7. Filling tap
8. /
9. /
10. Actuator 220v on/off-stepper
11. Anti-condensation diverting valve
12. Return group
13. /



Serie 18200/Series 18200	Gruppo NOVABLOCK / NOVABLOCK riscaldamento-anticondensa elettronico/heating-anticondensation with controller
Diametro nominale <i>Nominal diameter</i>	DN 15
Pressione max <i>Max pressure</i>	PN 6
Fluido d'impiego <i>Fluid</i>	acqua, acqua-glicole max 30% <i>water, water-glycol max 30%</i>
Temperatura d'esercizio MAX <i>MAX operating temperature</i>	95°C
Temperatura d'esercizio MIN <i>MIN operating temperature</i>	5°C
Temperatura ambiente MAX <i>MAX environment temperature</i>	70°C con fluido a 110°C <i>70°C with fluid 110°C</i>
Taratura valvola di sicurezza <i>Safety valve pressure</i>	3 bar**
Valore Kvs <i>Kvs</i>	2
Temperatura taratura anticondensa <i>Anti-condensation valve temperature</i>	
Potenza gestita <i>Power</i>	<35 kW
Connessione mandata dal generatore <i>Generator supply side connections</i>	3/4" M
Connessione ritorno al generatore <i>Generator return side connections</i>	1" M
Connessioni lato impianto <i>System side connections</i>	3/4" M (1/2" per caricamento) <i>3/4" M (1/2" for loading)</i>
Interasse lato generatore <i>Interax generator</i>	95 mm
Interasse lato impianto <i>System interax</i>	60 mm
Attacco vaso d'espansione <i>Expansion vessel connection</i>	3/8" M
Attacco scarico <i>Flushing connections</i>	Portagomma <i>Hose end connection</i>
Sensore di pressione <i>Pressure sensor</i>	Raziometrico 0.5 to 3.5 V (5 VDC) opzionale <i>Ratiometric 0.5 to 3.5 V (5 VDC) optional</i>
Sensore di temperatura <i>Temperature sensor</i>	Raziometrico 0.5 to 3.5 V (5 VDC) opzionale <i>Ratiometric 0.5 to 3.5 V (5 VDC) optional</i>
Sensore di flusso <i>Flow sensor</i>	
Modello circolatore <i>Pump model</i>	Grundfos UPM3 15/75 PWM
Interasse circolatore <i>Pump length and connection</i>	130 mm - 1"
Alimentazione elettrica circolatore <i>Power supply</i>	230V - 50 Hz

\*\*altre tarature a richiesta/\*\* other pressures and temperatures upon request