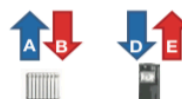
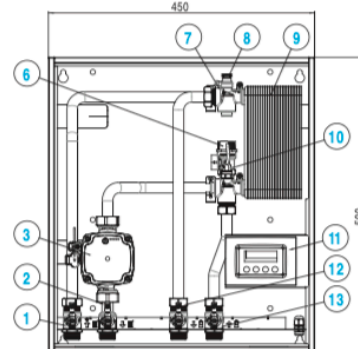
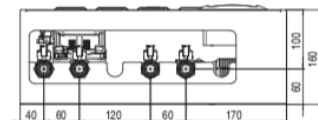


Mod. 100 - NOVABOX

da 0 kW a 34,9 kW

Art. 12300 NOVABOX 110

SEPARAZIONE IDRAULICA E GESTIONE RISCALDAMENTO
SÉPARATION HYDRAULIQUE ET GESTION DU CHAUFFAGE



DATI TECNICI

Diametro nominale	DN15
Pressione max.	PN10
Valvola di sicurezza riscaldamento	3 bar *
Temperatura di lavoro max.	95° - 110°picco
Temperatura di lavoro min.	+ 5°
P apertura valvola non ritorno	ΔP: 2kPa (200 mm c.a.)
Liquido	Acqua - Acqua + glicole max 30%
Potenza scambiata	max 34.9 kW
Tensione di alimentazione	230V / 50 Hz
Assorbimento elettrico	max 60 W
Grado di protezione IP	IPX0D
Capacità acqua sanitaria istantanea	/
Dimensioni esterne	450x500x160 mm
Tubi	Rame 18 mm
Connessioni circuito primario	3/4" M
Connessioni circuito riscaldamento	3/4" M
Connessioni circuito sanitario	/
Interasse	60mm

Circulatore	Grundfos UPM3 Hybrid 15-70 Erp ready
Connessioni	1" M
Interasse	130 mm
Prevalenza	7 mt
Scambiatore primario	SWEP E5ASH 40 P
Scambiatore sanitario	/
Connessioni scambiatore	FAST
Valvola anticondensa	/
Gruppo controllo	TIEMME mod.TC 100

* Altri valori a richiesta

Prodotto conforme a:
- EN16297-2 / EN16297-3:2012 ErP Ready
- Direttiva PED - 2014/68/UE



DONNÉES TECHNIQUES

Diamètre nominal	DN15
Pression max.	PN10
Soupape de sécurité chauffage	3 bar *
Température de fonctionnement max	95° - 110°pic
Température de fonctionnement min.	+ 5°
Ouverture du clapet anti-retour	ΔP: 2kPa
Fluide	Eau- Eau+ glycol max 30%
Max puissance échangée	max 34.9 kW
Tension d'alimentation	230V / 50 Hz
Absorption électrique	max 60 W
IP degré de protection	IPX0D
Capacité d'eau chaude sanitaire	/
Dimension externe	450x500x160 mm
Tuyaux	Cuivre 18 mm
Connexions du circuit primaire	3/4" M
Connexions du circuit de chauffage	3/4" M
Connexions du circuit sanitaire	3/4" M
Empattement	60mm

Circulateur	Grundfos UPM3 Hybrid 15-70 Erp ready
Connexions	1" M
Empattement	130 mm
Prévalence	7 mt
Échangeur à plaques primaire	SWEP E5ASH 40 P
Échangeur à plaques sanitaire	/
Connexions échangeur à plaques	FAST
Vanne anti-condensation	/
Groupe de contrôle	TIEMME mod.TC 100

* Autres valeurs sur demande

Produit conforme à :
- EN16297-2 / EN16297-3:2012 ErP Ready
- Directive PED - 2014/68/UE

- A - Ritorno dal riscaldamento / Retour chauffage
- B - Mandata al riscaldamento / Flux chauffage
- D - Ritorno al generatore / Retour générateur
- E - Mandata al generatore / Flux générateur

- 1 Rubinetto ritorno riscaldamento/antiritorno
- 2 Rubinetto mandata riscaldamento
- 3 Circulatore riscaldamento
- 4 -
- 5 -
- 6 Valvola di sicurezza riscaldamento
- 7 Sfiato aria riscaldamento
- 8 Sfiato aria generatore
- 9 Scambiatore a piastre
- 10 Sonda mandata generatore
- 11 Centralina di controllo
- 12 Rubinetto ritorno generatore
- 13 Rubinetto mandata generatore

- 1 Robinet retour chauffage / clapet anti-retour
- 2 Robinet flux chauffage
- 3 Circulateur chauffage
- 4 -
- 5 -
- 6 Soupape de sécurité chauffage
- 7 Purgeur chauffage
- 8 Purgeur generateur
- 9 Échangeur à plaques
- 10 Sonde flux générateur
- 11 Unité de contrôle
- 12 Robinet retour générateur
- 13 Robinet flux générateur

CIRCUITO SECONDARIO
CIRCUIT SECONDAIRE

