

ART. 3608



MISCELATRICE 6 VIE MOTORIZZATA

Cod. 1" C0105608A (valvola+motore)

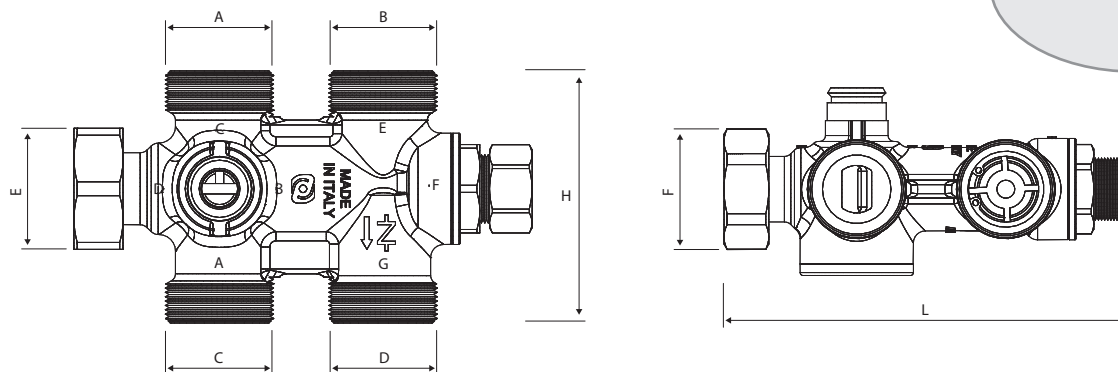
- Tensione alimentazione: 230V/50 Hz
- Modalità attuazione controllo 3 punti
- Temperatura massima: 110° C.

MÉLANGÉUR MOTORISÉ 6 VOIES

Cod. 1" C0105608A (vanne+moteur)

- Tension d'alimentation: 230V/50 Hz
- Détails d'exécution: control 3-points
- Température max: 110° C.

DN25: Kvs 10



COD.	DN	A	B	C	D	E	F	L	H
C0105608	25	1" M	1" M	1" M	1" M	1" F	58	132	77

* Altre misure disponibili / Autres dimensions disponibles

MOTORE SERVOCOMANDO

Il servocomando, grazie all'elettronica integrata, è in grado di controllare la posizione della sfera all'interno del corpo valvola miscelatore in funzione della temperatura istantanea del fluido miscelato e della temperatura desiderata.

SYSTÈME MOTORISÉ

Ce dispositif, grâce à l'électronique intégrée, permet de contrôler la position de la sphère à l'intérieur de la vanne mélangeuse en fonction de la température instantanée du fluide et de la température souhaitée.



CODICE - CODE

83005131