

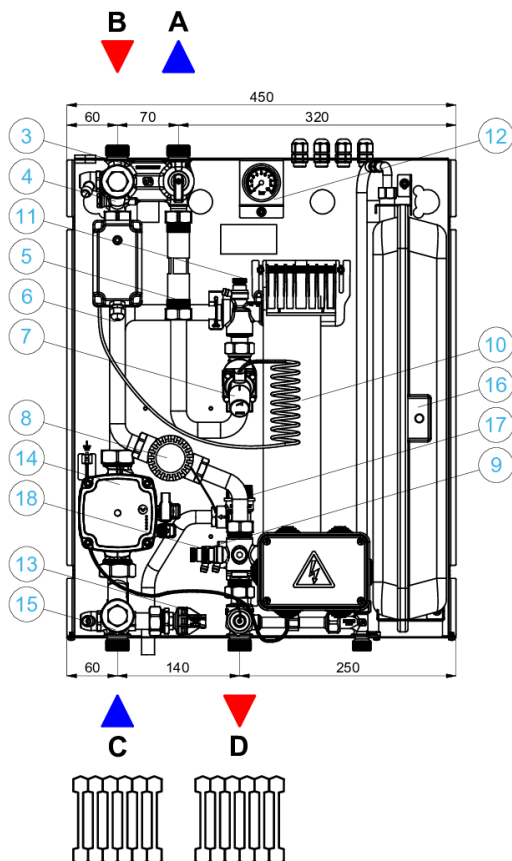
Mod. 31000 - NOVAHIU V1

Art. 31000 NOVAHIU V1-21 Premium

V1-21 PREMIUM



CENTRALE TERMICA CENTRALIZZATA
CENTRALIZED HEAT GENERATOR



- 1 Valvola a sfera (optional)
- 2 Valvola a sfera (optional)
- 3 Flusso by-pass
- 4 Filtro primario
- 5 Contatore di calore (optional)
- 6 Valvola primario on / off
- 7 Valvola PV (controllo pressione differenziale)
- 8 Valvola termostatica
- 9 Drenaggio primario
- 10 Scambiatore
- 11 Sfiato aria
- 12 Manometro
- 13 Pressostato
- 14 Circolatore riscaldamento
- 15 Filtro riscaldamento
- 16 Vaso d'espansione
- 17 Valvola di sicurezza riscaldamento
- 18 Drenaggio riscaldamento

- 1 Ball valve (optional)
- 2 Ball valve (optional)
- 3 Flushing by-pass
- 4 Primary strainer
- 5 Heat meter (optional)
- 6 Primary on / off valve
- 7 PV valve (differential pressure control)
- 8 Thermostatic valve
- 9 Primary drain
- 10 Plate exchanger
- 11 Air purge
- 12 Manometer
- 13 Pressure switch
- 14 Heating pump
- 15 Heating strainer
- 16 Expansion vessel
- 17 Heating safety valve
- 18 Heating drain

- A - Ritorno Centrale Termica / Centralized Heat Generator Return
- B - Mandata Centrale Termica / Centralized Heat Generator Supply
- C - Ritorno Impianto / Heating Return
- D - Mandata Impianto / Heating Supply



Mod. 31000 - NOVAHIU V1

Art. 31000 NOVAHIU V1-21 Premium

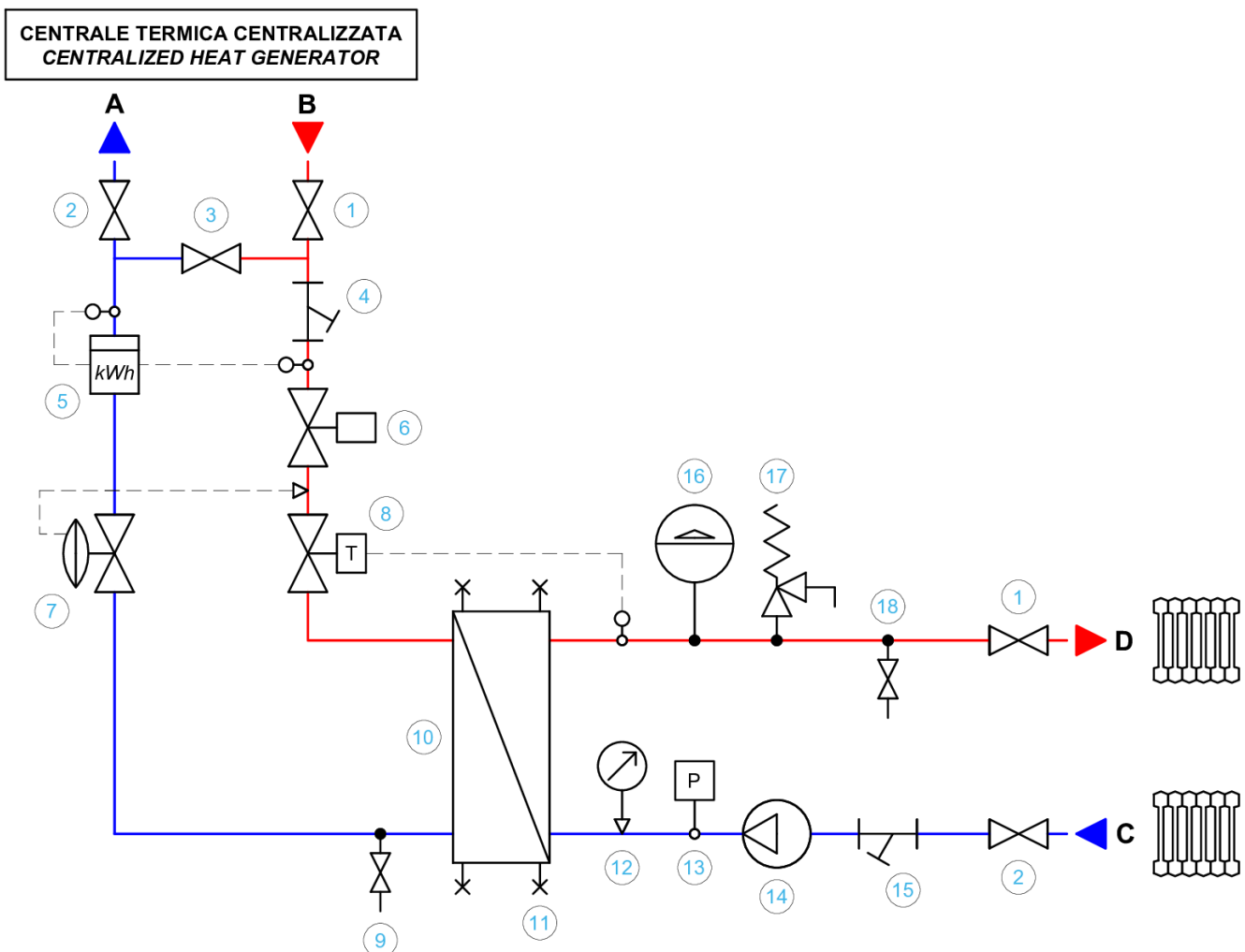
CARATTERISTICHE FUNZIONALI

	RANGE RISCALDAMENTO
Temperatura max.	80 °C
Potenza termica nominale *	22 kW
* Con 80 °C sul circuito primario e un ΔT 20 °C sul circuito riscaldamento	
Predisposizione alla contabilizzazione del calore (ista ultego III smart)	
Family line, prodotto industriale, facile da installare, facile da spiegare	
Una dimensione per tutti i modelli, compatto	
Possibilità di personalizzazione con componenti opzionali	
Manutenzione semplice e frontale	
Connessione rapida e sostituzione frontale altrettanto rapida dello scambiatore	
Flessibilità, modularità, performance	
Flusso by-pass ad alto livello tecnologico	

FUNCTIONAL CHARACTERISTICS

	HEATING RANGE
Max. temperature	80 °C
Nominal heating power *	22 kW
* With 80 °C on primary circuit and ΔT 20 °C on heating circuit	
Predisposition for heat metering (ista ultego III smart)	
Family line, industrial product, easy to install, easy to explain	
One dimension for all models, compact	
Possibility to customize with optional components	
Simple and frontal maintenance	
Fast connection and equally frontal fast replacement of heat exchanger	
Flexibility, modularity, performance	
High technology level of flushing by-pass	

SCHEMA IDRAULICO FUNZIONALE - FUNCTIONAL HYDRAULIC SCHEME



Mod. 31000 - NOVAHIU V1

Art. 31000 NOVAHIU V1-21 Premium

DATI TECNICI

CIRCUITO PRIMARIO	
Portata max.	950 lt/h
Temperatura max.	85 °C
Pressione max.	16 bar
Valore Kv ¹⁾	1,0
Perdite di carico ^{1) 2)}	Vedere grafici specifici ²⁾
Liquido	Acqua – Acqua + Glicole max. 30%
Predisposizione contatore di calore	110 mm – 3/4" M
Scambiatore di calore a piastre	Zilmet ZB 315 – Fast Connections
Numero di piastre	21
Valvola di zona	2 vie – Motore controllato a 3 punti
Tensione di alimentazione	230 V – 50 Hz
Assorbimento elettrico	max. 8,5 W
Controllo della portata sul primario	SI
Valvola PV (controllo pressione differenziale)	SI
Regolazione	20 – 60 kPa
Flusso by-pass	SI
Filtro	SI
Sfiato aria	SI
Drenaggio	SI

CIRCUITO RISCALDAMENTO APPARTAMENTO	
Portata max.	960 lt/h
Temperatura max.	80 °C
Pressione max.	3 bar
Prevalenza residua a 1000 lt/h	49,3 kPa
Prevalenza residua ³⁾	Vedere grafici specifici ³⁾
Potenza termica nominale ⁴⁾	22 kW
Liquido	Acqua – Acqua + Glicole max. 30%
Circolatore	Grundfos UPM3 Hybrid 15-70 130
Regolazione	Curva Proporzionale
Tensione di alimentazione	230 V – 50 Hz
Assorbimento elettrico	min. 2 W – max. 52 W
Vaso d'espansione	Zilmet 1310000901
Capacità	9 lt
Precarica	1 ± 0,2 bar
Valvola termostatica controllo temperatura	SI
Regolazione	20 – 70 °C ⁵⁾
Pressostato di minima	SI, ON / OFF
Pressione ON	0,35 bar
Pressione OFF	0,15 bar
Valvola di sicurezza	SI
Regolazione	3 bar
Manometro	SI, 0-10 bar
Filtro	SI
Sfiato aria	SI
Drenaggio	SI

CARATTERISTICHE ELETTRICHE GENERALI	
Tensione di alimentazione	230 V – 50 Hz
Consumo energetico	max. 60,5 W
Grado di protezione IP	IPX0D

CARATTERISTICHE MECCANICHE	
Connessione mandata circuito primario	3/4" M
Connessione ritorno circuito primario	3/4" M
Interasse connessioni circuito primario	70 mm
Connessione mandata riscaldamento appartamento	3/4" M
Connessione ritorno riscaldamento appartamento	3/4" M
Connessione mandata serbatoio di accumulo	–
Connessione ritorno serbatoio di accumulo	–
Interasse connessioni riscaldamento appartamento	140 mm
Connessione scarico valvola di sicurezza	Tubo di rame Ø15 mm
Connessioni ciclo di riempimento	1/2" M
Dimensioni esterne	550 x 450 x 240 mm
Peso lordo	24,0 kg
Peso netto	22,5 kg

¹⁾ Valore senza contatore di calore

²⁾ Grafici specifici per le «Perdite di carico circuito primario»

³⁾ Grafici specifici per le «Prevalenza residua circuito riscaldamento»

⁴⁾ Con 80 °C sul circuito primario e un ΔT 20 °C sul circuito riscaldamento

⁵⁾ Altre impostazioni su richiesta

TECHNICAL DATA

PRIMARY CIRCUIT	
Max. flow rate	950 lt/h
Max. temperature	85 °C
Max. pressure	16 bar
Kv value ¹⁾	1,0
Pressure losses ^{1) 2)}	See specific graphics ²⁾
Liquid	Water – Water + Glycol max. 30%
Heat meter predisposition	110 mm – 3/4" M
Plate heat exchanger	Zilmet ZB 315 – Fast Connections
Number of plates	21
Zone valve	2 way – Motor 3 points controlled
Electricity supply	230 V – 50 Hz
Electrical absorption	max. 8,5 W
Primary flow rate control	YES
PV valve (differential pressure control)	YES
Setting	20 – 60 kPa
Flushing by-pass	YES
Strainer	YES
Air purge	YES
Drain	YES

APARTMENT HEATING CIRCUIT	
Max. flow rate	960 lt/h
Max. temperature	80 °C
Max. pressure	3 bar
Residual head at 1000 lt/h	49,3 kPa
Residual head ³⁾	See specific graphics ³⁾
Nominal heating power ⁴⁾	22 kW
Liquid	Water – Water + Glycol max. 30%
Pump	Grundfos UPM3 Hybrid 15-70 130
Setting	Proportional Curve
Electricity supply	230 V – 50 Hz
Electrical absorption	min. 2 W – max. 52 W
Expansion vessel	Zilmet 1310000901
Capacity	9 lt
Precharge	1 ± 0,2 bar
Thermostatic temperature control valve	YES
Setting	20 – 70 °C ⁵⁾
Minimum pressure switch	YES, ON / OFF
Pressure ON	0,35 bar
Pressure OFF	0,15 bar
Safety valve	YES
Setting	3 bar
Manometer	YES, 0-10 bar
Strainer	YES
Air purge	YES
Drain	YES

GENERAL ELECTRICAL CHARACTERISTICS	
Electricity supply	230 V – 50 Hz
Power consumption	max. 60,5 W
IP protection grade	IPX0D

MECHANICAL CHARACTERISTICS	
Primary circuit flow connection	3/4" M
Primary circuit return connection	3/4" M
Primary circuit connections interaxis	70 mm
Apartment heating circuit flow connection	3/4" M
Apartment heating circuit return connection	3/4" M
Tank integration flow connection	–
Tank integration return connection	–
Apartment heating circuit connections interaxis	140 mm
Heating safety valve discharge connection	Copper pipe Ø15 mm
Filling loop connections	1/2" M
External dimension	550 x 450 x 240 mm
Gross weight	24,0 kg
Net weight	22,5 kg

¹⁾ Value without heat meter

²⁾ Specific graphics for «Primary pressure losses»

³⁾ Specific graphics for «Heating residual head»

⁴⁾ With 80 °C on primary circuit and ΔT 20 °C on heating circuit

⁵⁾ Other setting on demand

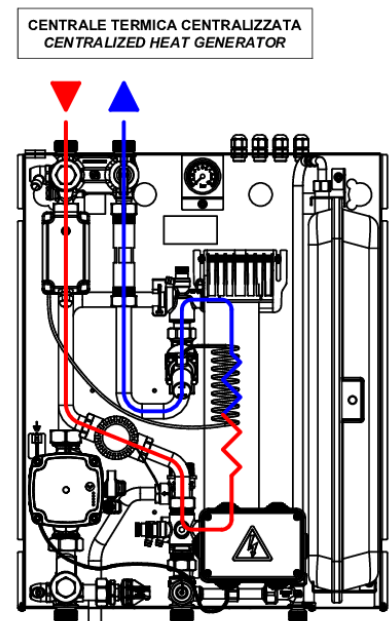
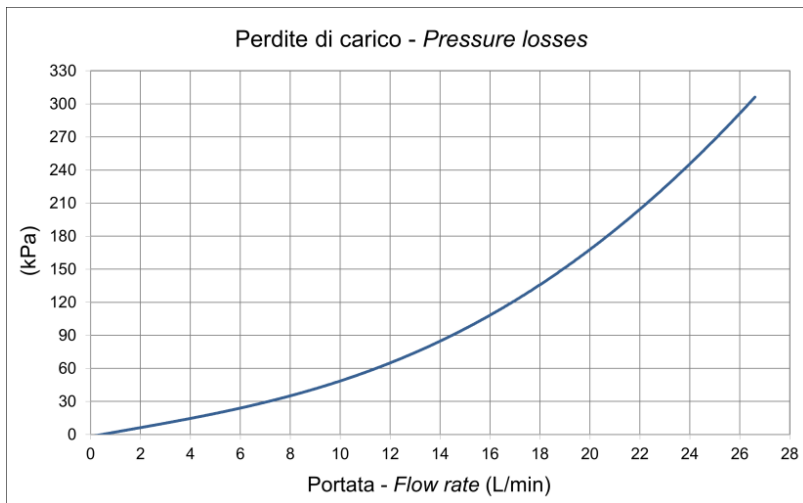


Mod. 31000 - NOVAHIU V1

Art. 31000 NOVAHIU V1-21 Premium

CARATTERISTICHE IDRAULICHE - HYDRAULIC CHARACTERISTICS

Funzione circuito primario - Primary circuit function



Funzione circuito riscaldamento appartamento - Apartment heating circuit function

