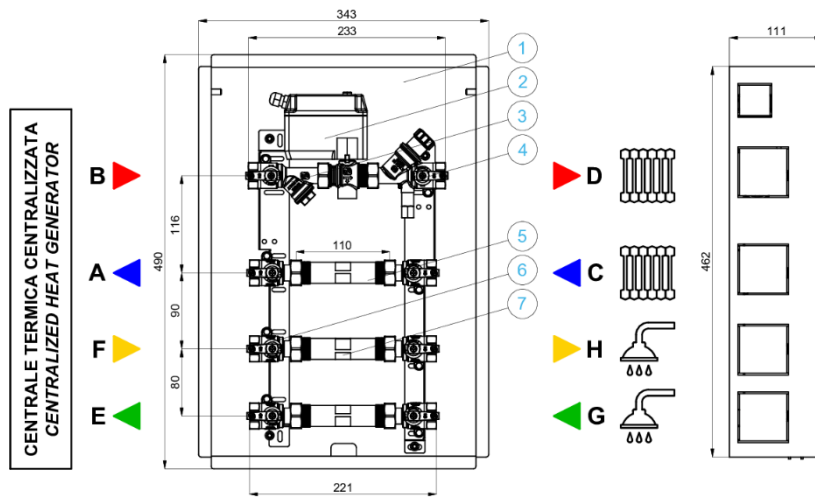


# Mod. 11000 - NOVACdC

Art. 11100 NOVACdC

DUE VIE  
TWO-WAY

ATTACCHI 3/4" F x 3/4" F  
CONNECTIONS 3/4" F x 3/4" F



CENTRALE TERMICA CENTRALIZZATA  
CENTRALIZED HEAT GENERATOR

**B**

**A**

**F**

**E**

**D**

**C**

**H**

**G**

## DATI TECNICI

Pressione max.	10 bar
Temperatura di lavoro max.	95 °C
Temperatura di lavoro min. <sup>1)</sup>	5 °C
Liquido	Acqua - Acqua + Glicole max. 30%
Attacchi circuito riscaldamento	3/4" F
Interasse	116 mm
Perdite di carico riscaldamento <sup>2) 3)</sup>	Grafici specifici <sup>3)</sup>
Attacchi circuito sanitario	3/4" F
Interasse	80 mm
Perdite di carico sanitario <sup>4) 5)</sup>	Grafici specifici <sup>5)</sup>
Alimentazione valvola di zona <sup>6)</sup>	230 V - 50 Hz
Predisposizione contatore di calore	110 mm - 3/4" M
Predisposizione contatore sanitario	110 mm - 3/4" M
Dimensioni esterne	490 x 343 x 111 mm
Materiale cassetta	Metallo verniciato bianco
Coperchio con serratura e chiave	SI
Filtro	SI

## TECHNICAL DATA

Max. pressure	10 bar
Max. working temperature	95 °C
Min. working temperature <sup>1)</sup>	5 °C
Liquid	Water - Water + Glycol max. 30%
Heating circuit connections	3/4" F
Interaxis	116 mm
Heating pressure drops <sup>2) 3)</sup>	Specific graphics <sup>3)</sup>
Sanitary circuit connections	3/4" F
Interaxis	80 mm
Sanitary pressure drops <sup>4) 5)</sup>	Specific graphics <sup>5)</sup>
Zone valve supply <sup>6)</sup>	230 V - 50 Hz
Heat meter predisposition	110 mm - 3/4" M
Sanitary meter predisposition	110 mm - 3/4" M
External dimension	490 x 343 x 111 mm
Box material	White painted metal
Lid with lock and key	YES
Strainer	YES

<sup>1)</sup> In caso di raffreddamento, prevedere adeguata coibentazione  
<sup>2)</sup> Valore senza contatore di calore  
<sup>3)</sup> Grafici specifici per le «Perdite di carico riscaldamento»  
<sup>4)</sup> Valore senza contatore di acqua sanitaria  
<sup>5)</sup> Grafici specifici per le «Perdite di carico sanitario»  
<sup>6)</sup> Su richiesta è disponibile la versione a 24 V

<sup>1)</sup> In cooling systems, provide adequate insulation  
<sup>2)</sup> Value without heat meter  
<sup>3)</sup> Specific graphics for «Heating pressure drops»  
<sup>4)</sup> Value without domestic water meter  
<sup>5)</sup> Specific graphics for «Sanitary pressure drops»  
<sup>6)</sup> On request the 24 V version is available

- A** - Ritorno Centrale Termica / Heat Generator Return
- B** - Mandata Centrale Termica / Heat Generator Supply
- C** - Ritorno Riscaldamento / Heating Return
- D** - Mandata Riscaldamento / Heating Supply
- E** - Ritorno Centrale Termica / Heat Generator Return
- F** - Mandata Centrale Termica / Heat Generator Supply
- G** - Ritorno Sanitario / Sanitary Return
- H** - Mandata Sanitario / Sanitary Supply

- 1 Cassetta metallica
- 2 Valvola di zona a due vie
- 3 Rubinetto con filtro 3/4" F
- 4 Regolatore di portata
- 5 Contatore di calore (optional)
- 6 Rubinetto a sfera 3/4" F
- 7 Contatore acqua sanitaria (optional)
- 8 -
- 9 -

- 1 Metal box
- 2 Two-way zone valve
- 3 Ball valve with strainer 3/4" F
- 4 Flow regulator
- 5 Heat meter (optional)
- 6 Ball valve 3/4" F
- 7 Domestic water meter (optional)
- 8 -
- 9 -



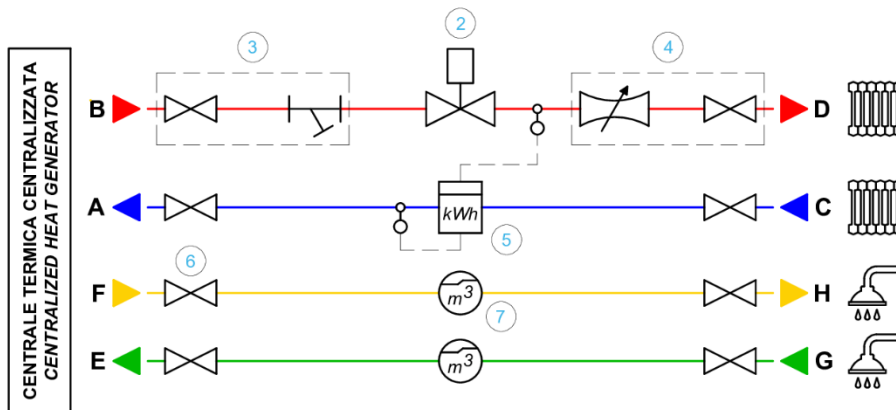
# Mod. 11000 - NOVACdC

Art. 11100 NOVACdC

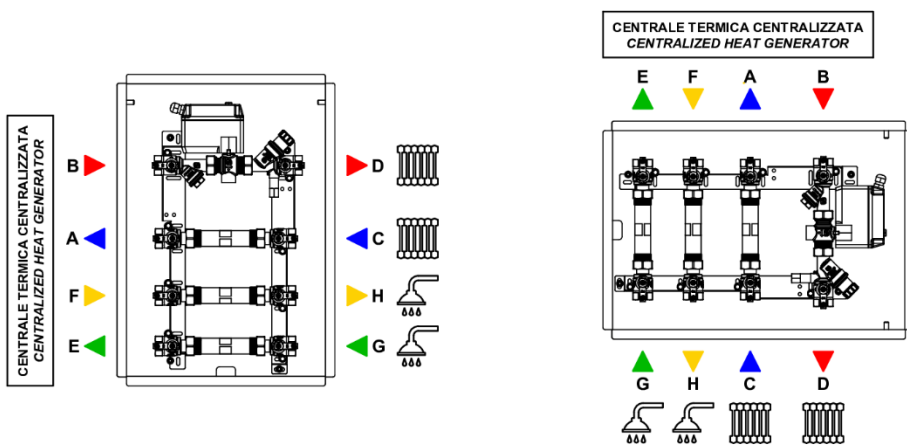
DUE VIE  
TWO-WAY

ATTACCHI 3/4" F x 3/4" F  
CONNECTIONS 3/4" F x 3/4" F

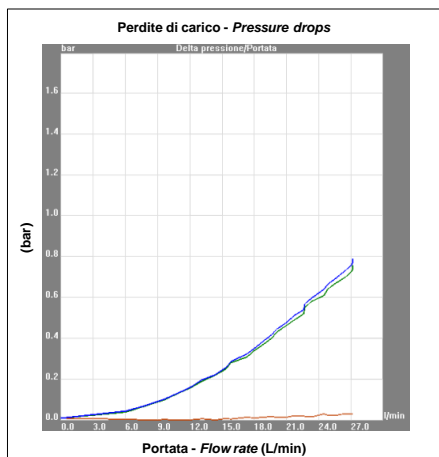
## SCHEMA IDRAULICO FUNZIONALE - FUNCTIONAL HYDRAULIC SCHEME



## POSIZIONAMENTO - POSITIONING



## PERDITE DI CARICO RISCALDAMENTO HEATING PRESSURE DROPS



## PERDITE DI CARICO SANITARIO SANITARY PRESSURE DROPS

