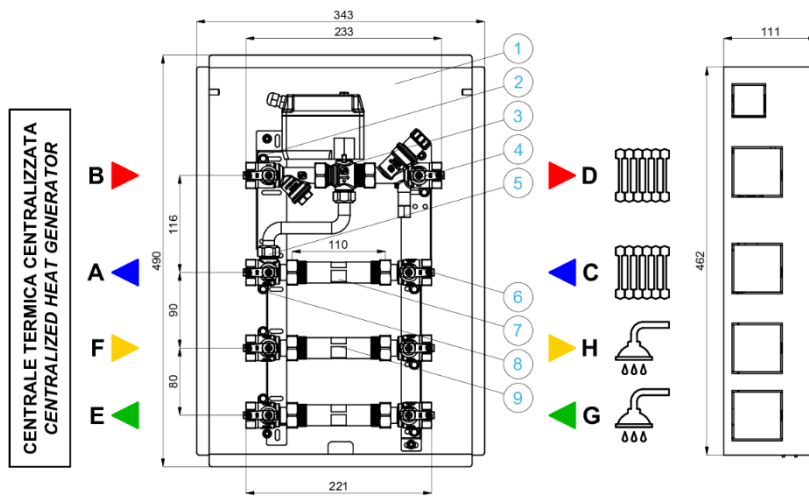


Mod. 11000 - NOVACdC

Art. 11110 NOVACdC

TRE VIE
THREE-WAY

ATTACCHI 3/4" F x 3/4" F
CONNECTIONS 3/4" F x 3/4" F



CENTRALE TERMICA CENTRALIZZATA
CENTRALIZED HEAT GENERATOR

DATI TECNICI

Pressione max.	10 bar
Temperatura di lavoro max.	95 °C
Temperatura di lavoro min. ¹⁾	5 °C
Liquido	Acqua - Acqua + Glicole max. 30%
Attacchi circuito riscaldamento	3/4" F
Interasse	116 mm
Perdite di carico riscaldamento ^{2) 3)}	Grafici specifici ³⁾
Attacchi circuito sanitario	3/4" F
Interasse	80 mm
Perdite di carico sanitario ^{4) 5)}	Grafici specifici ⁵⁾
Alimentazione valvola di zona ⁶⁾	230 V - 50 Hz
Predisposizione contatore di calore	110 mm - 3/4" M
Predisposizione contatore sanitario	110 mm - 3/4" M
Dimensioni esterne	490 x 343 x 111 mm
Materiale cassetta	Metallo verniciato bianco
Coperchio con serratura e chiave	SI
Filtro	SI

TECHNICAL DATA

Max. pressure	10 bar
Max. working temperature	95 °C
Min. working temperature ¹⁾	5 °C
Liquid	Water - Water + Glycol max. 30%
Heating circuit connections	3/4" F
Interaxis	116 mm
Heating pressure drops ^{2) 3)}	Specific graphics ³⁾
Sanitary circuit connections	3/4" F
Interaxis	80 mm
Sanitary pressure drops ^{4) 5)}	Specific graphics ⁵⁾
Zone valve supply ⁶⁾	230 V - 50 Hz
Heat meter predisposition	110 mm - 3/4" M
Sanitary meter predisposition	110 mm - 3/4" M
External dimension	490 x 343 x 111 mm
Box material	White painted metal
Lid with lock and key	YES
Strainer	YES

- A - Ritorno Centrale Termica / Heat Generator Return
- B - Mandata Centrale Termica / Heat Generator Supply
- C - Ritorno Riscaldamento / Heating Return
- D - Mandata Riscaldamento / Heating Supply
- E - Ritorno Centrale Termica / Heat Generator Return
- F - Mandata Centrale Termica / Heat Generator Supply
- G - Ritorno Sanitario / Sanitary Return
- H - Mandata Sanitario / Sanitary Supply

- 1 Cassetta metallica
- 2 Rubinetto con filtro 3/4" F
- 3 Valvola di zona a tre vie
- 4 Regolatore di portata
- 5 Tubo di bypass
- 6 Rubinetto a sfera 3/4" F
- 7 Contatore di calore (optional)
- 8 Rubinetto a sfera a tre vie 3/4" F
- 9 Contatore acqua sanitaria (optional)

- 1 Metal box
- 2 Ball valve with strainer 3/4" F
- 3 Three-way zone valve
- 4 Flow regulator
- 5 Bypass tube
- 6 Ball valve 3/4" F
- 7 Heat meter (optional)
- 8 Three-way ball valve 3/4" F
- 9 Domestic water meter (optional)

¹⁾ In caso di raffreddamento, prevedere adeguata coibentazione
²⁾ Valore senza contatore di calore
³⁾ Grafici specifici per le «Perdite di carico riscaldamento»
⁴⁾ Valore senza contatore di acqua sanitaria
⁵⁾ Grafici specifici per le «Perdite di carico sanitario»
⁶⁾ Su richiesta è disponibile la versione a 24 V

¹⁾ In cooling systems, provide adequate insulation
²⁾ Value without heat meter
³⁾ Specific graphics for «Heating pressure drops»
⁴⁾ Value without domestic water meter
⁵⁾ Specific graphics for «Sanitary pressure drops»
⁶⁾ On request the 24 V version is available



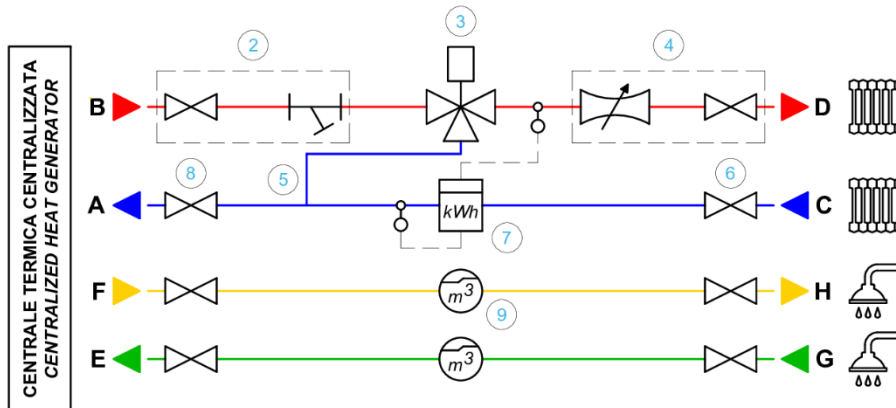
Mod. 11000 - NOVACdC

Art. 11110 NOVACdC

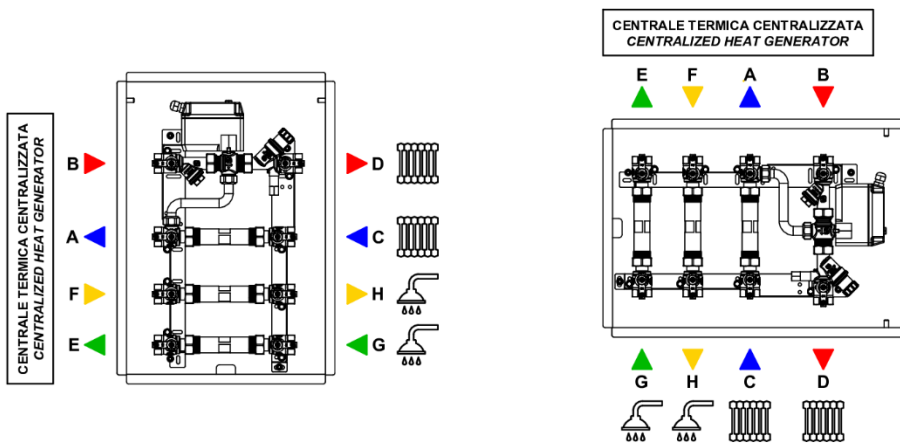
TRE VIE
THREE-WAY

ATTACCHI 3/4" F x 3/4" F
CONNECTIONS 3/4" F x 3/4" F

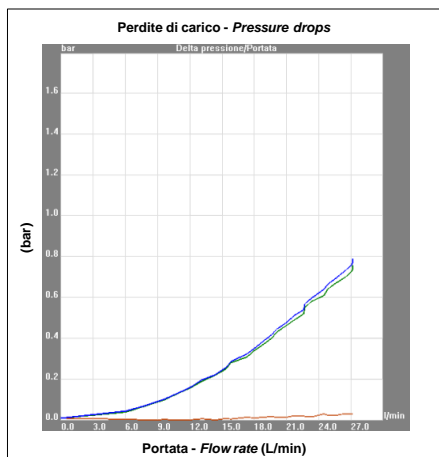
SCHEMA IDRAULICO FUNZIONALE - FUNCTIONAL HYDRAULIC SCHEME



POSIZIONAMENTO - POSITIONING



PERDITE DI CARICO RISCALDAMENTO HEATING PRESSURE DROPS



PERDITE DI CARICO SANITARIO SANITARY PRESSURE DROPS

