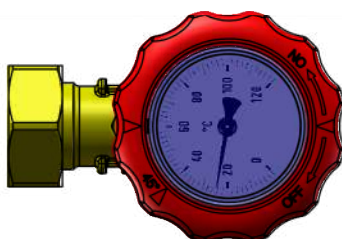
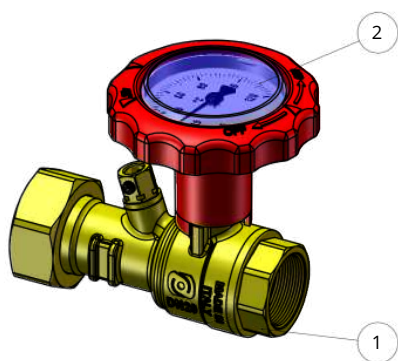


## ART 1963/W VALVOLA DN20 1" F x 3/4" F MANIGLIA CON TERMOMETRO ROSSA



### Funzione

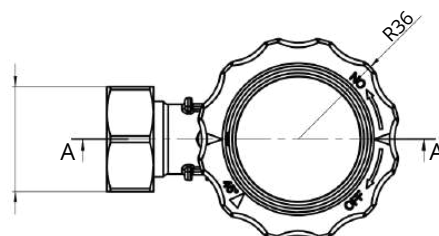
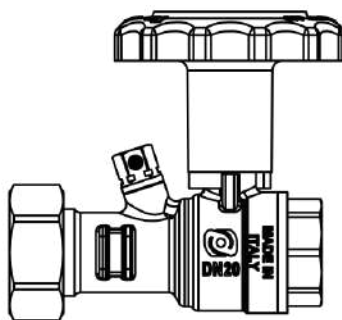
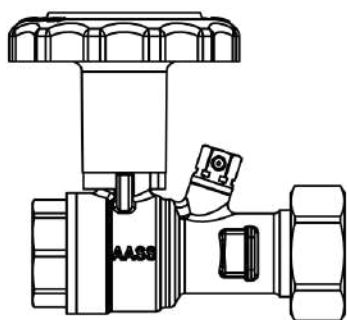
Valvola con funzione termometro e pozzetto portasonda integrato



### Composizione

- 1) SOTTOGRUPPO VALVOLA
- 2) TERMOMETRO
- 3) ETICHETTA
- 4) ETICHETTA
- 5) SCATOLINA
- 6) SCATOLONE

### Dimensioni



### Certificazioni

- Attrezzature a pressione (PED 2014/68/UE)
- Componenti di sicurezza (UNI EN ISO 4126:2019)
- Valori della sfera (UNI EN 1328:2004)
- Valvole a sfera per gas (UNI EN 331:2015)
- Componenti per acqua potabile (LINEA GUIDA KTW e W270)

