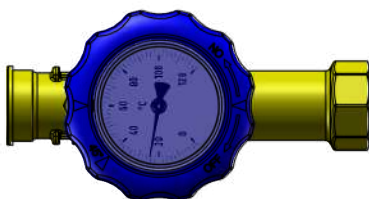
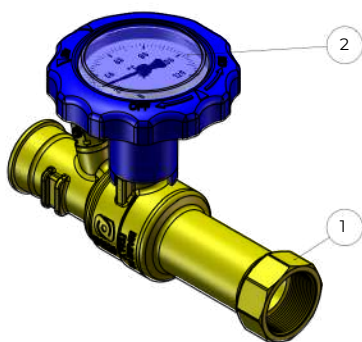


VALVOLA DN20 ATT.RAPIDO X 3/4" F MANIGLIA CON TERMOMETRO AZZURRA



Funzione

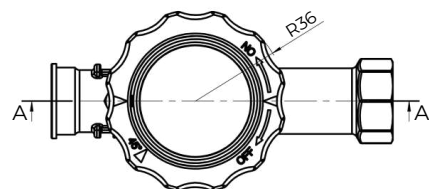
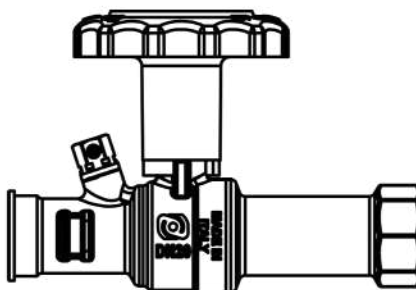
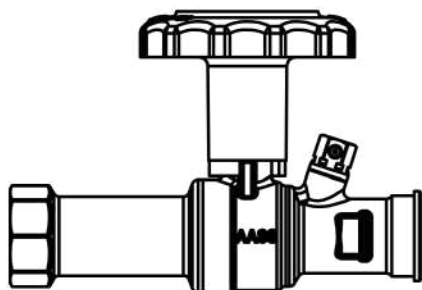
Valvola con funzione termometro e pozzetto portasonda integrato



Composizione

- 1) SOTTOGRUPPO VALVOLA
- 2) TERMOMETRO
- 3) ETICHETTA
- 4) ETICHETTA
- 5) SCATOLINA
- 6) SCATOLONE

Dimensioni



Certificazioni

- Attrezzature a pressione (PED 2014/68/UE)
 - Componenti di sicurezza (UNI EN ISO 4126:2019)
 - Valori della sfera (UNI EN 1328:2004)
 - Valvole a sfera per gas (UNI EN 331:2015)
 - Componenti per acqua potabile (LINEA GUIDA KTW e W270)
- CE UL