



Funktion

Das NOVACdC 11000-Modul kann den Zweiwege-Heizkreis (Mod. 111000) oder den Dreiwege-Heizkreis (Mod. 11110) steuern. Es ist möglich, den Verbrauch von Heizenergie sowie von Warm- und Kaltwasser individuell zu erfassen. Die Alternative zur autonomen Anlage ist eine zentrale Anlage mit individueller Wärmemessung und autonomer Temperaturregelung. Dieses System vereint die Vorteile der zentralen Anlage mit denen der individuellen Anlage: Jeder Nutzer zahlt nur für die tatsächlich verbrauchte Wärme, dank der einzelnen Zähler.

Technische Daten

Maximaldruck	10 bar
Maximale Arbeitstemperatur	95°C
Minimale Arbeitstemperatur 1)	5°
Medium	Wasser-Wasser + Glykol max. 30 %
Anschlüsse Heizkreis	3/4" F
Achseabstand	116 mm
Druckverluste Heizung 2) 3)	Spezifische Diagramme
Anschlüsse Trinkwasserkreis	3/4" F
Achseabstand	80 mm
Druckverluste Trinkwasser 4) 5)	Spezifische Diagramme
Spannungsversorgung der Zonenventile 6)	230 V – 50 Hz
Voraussetzung Wärmehähler	110 mm – 3/4" M
Voraussetzung Trinkwassermesser	110 mm – 3/4" M
Außenabmessungen	490 x 343 x 111 mm
Gehäusematerial	Lackiertes Metall, weiß
Deckel mit Schloss und Schlüssel	Ja
Filter	Ja

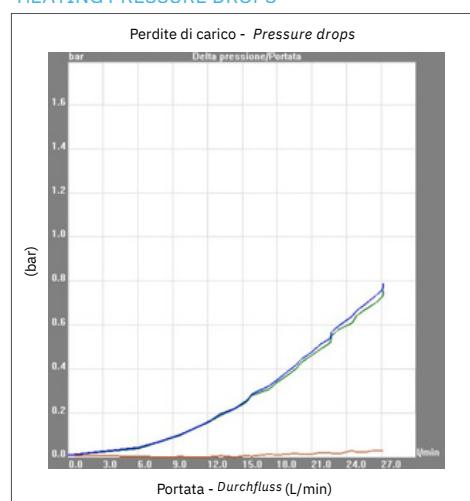
- 1)** Bei Kühlung geeignete Isolierung vorsehen
- 2)** Wert ohne Wärmehähler
- 3)** Spezifische Diagramme für „Druckverluste Heizung“
- 4)** Wert ohne Trinkwassermesser
- 5)** Spezifische Diagramme für „Druckverluste Trinkwasser“
- 6)** Auf Anfrage ist die 24-V-Version verfügbar

Material

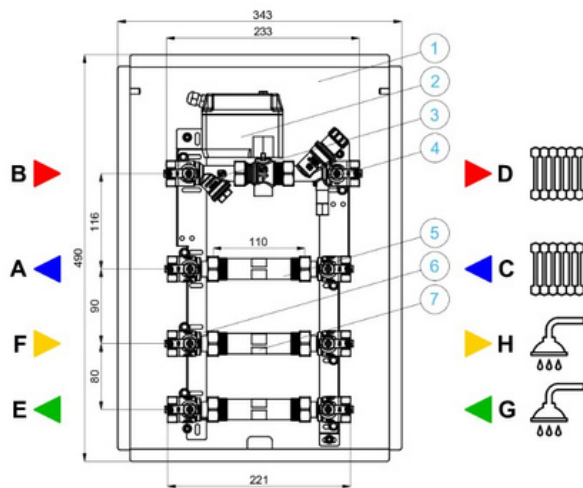
Rohre	Kupfer
Gehäuse	Lackierter Stahl (Fe)
Komponenten	Messing/CW617N

Druckverluste

DRUCKVERLUSTE HEIZUNG HEATING PRESSURE DROPS



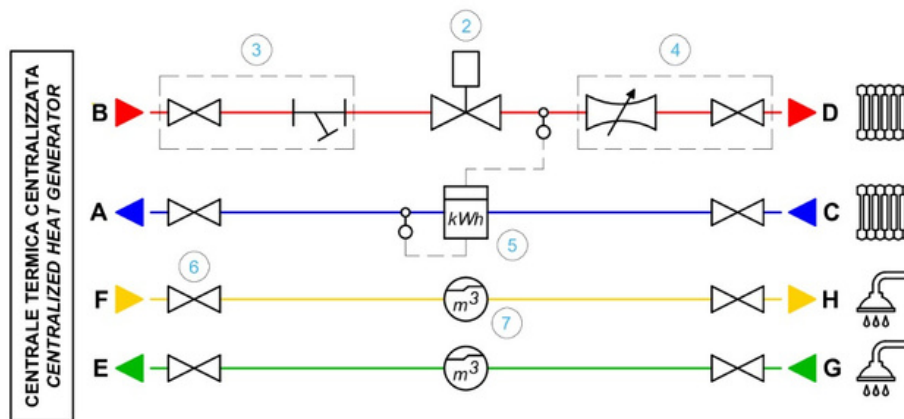
Zusammensetzung



- 1) Metallgehäuse
- 2) 2-Wege-Zonenventil
- 3) Absperrhahn mit Filter 3/4" IG
- 4) Durchflussregler
- 5) Wärmehähler (optional)
- 6) Kugelhahn 3/4" IG
- 7) Trinkwassermesser (optional)

- A) Rücklauf Heizwerk / HeatGenerator Return
- B) Vorlauf Heizwerk / HeatGenerator Supply
- C) Heizungsrücklauf / Heating Return
- D) Heizungs-Vorlauf / Heating Supply
- E) Rücklauf Heizwerk / HeatGenerator Return
- F) Vorlauf Heizwerk / HeatGenerator Supply
- G) Trinkwasserrücklauf / Sanitary Return
- H) Trinkwasservorlauf / Sanitary Supply

Funktionelles Hydraulikschema



Zertifizierungen

Produkt entspricht:
- EN 16297-2 / EN 16297-3:2012 ErP Ready
- PED-Richtlinie 2014/68/EU

