

SICHERHEITSVENTIL 5003

ART. 5003



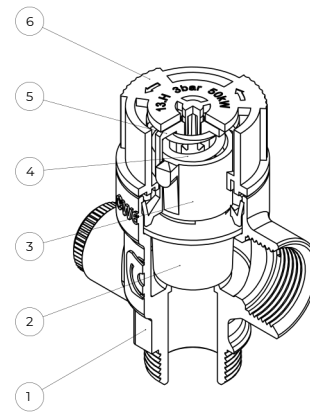
Funktion

Sicherheitsventile werden als Schutzelement gegen Überdruck in geschlossenen Heizungs- und Kühlsystemen eingesetzt, die mit Wasser oder einem Wasser-Glykol-Gemisch gefüllt sind (roter Deckel), sowie in Trinkwasseranlagen (blauer Deckel). Der Öffnungsdruck des Ventils entspricht dem Nenndruck und ist auf dem Ventildeckel angegeben.

Technische Daten

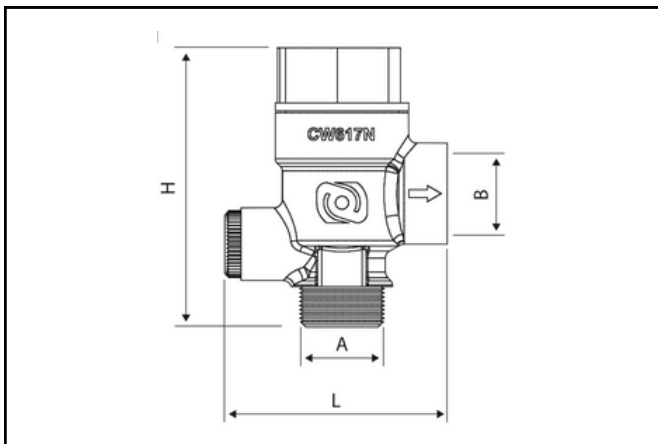
Anwendung Sicherheitsventil VSELECT	Für Heizung
Farbe der Kappe	Rot
Fluid	Wasser, Wasser/Glykol
Betriebstemperatur	-20 bis +110 °C

Zusammensetzung



- 1) Körper / Body
- 2) Kappe / Cap
- 3) Kolben / Piston
- 4) Feder / Spring
- 5) Hülse / Sleeve
- 6) Knauf / Knob

Installation



Die Installation muss von einer fachkundigen Person gemäß den geltenden Vorschriften für Druckrohrleitungen und in gutem Zustand durchgeführt werden. Vor der Installation des Sicherheitsventils müssen die Anlagen gründlich gespült werden, um zu verhindern, dass Verunreinigungen in das Sicherheitsventil gelangen. Das Sicherheitsventil muss in einer Heizungsanlage mit Kessel so nah wie möglich am höchsten Punkt des Kessels installiert werden; in Heiz- und Kühlsystemen direkt an der Wärme-/Kältequelle; und in Trinkwasseranlagen muss das Sicherheitsventil am Kaltwassereinlass des Boilers installiert werden. Die Abflussleitungen müssen mit einer geeigneten Ableiteinrichtung (z. B. einem Trichter) versehen sein, um den Abblasdruck sicher abzuleiten.

A	B	L	H
1/2 M	1/2 F	56	69

Temperaturbereich: -20 °C / +110 °C

Folgende Drücke verfügbar: 1,5 - 2 - 2,5 - 3 - 4 - 6 - 7 - 8 - 10 bar

