

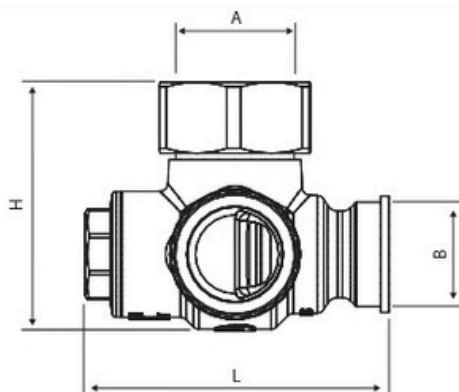
ART. 3562




Funktion

Dreivegeventil geeignet für thermostatische Mischung. Das Hochleistungs-Messingventil eignet sich für den Einsatz in Heizungsanlagen mit einer Standard-Einstellungstemperatur von 60°C. Das Hauptmerkmal dieses kondensationsfreien Thermostatmischventils ist die Exzentrizität, die den Anschluss in besonderen Situationen erleichtert und Zeit sowie Platz spart.

Technische Daten



ART	COD.	°C	DN	A	B	L	H	KIT TERMOSTATICO / THERMOSTATIC		
3562	M0105562-50	50°	20	1" F	Tubo Hose ø 18	80	74		50°C	C0505078
	M0105562-60	60°							60°C	C0505079
	M0105562-65	65°							65°C	C0505080
	M0105562-70	70°							70°C	C0505081