

ART. 3424

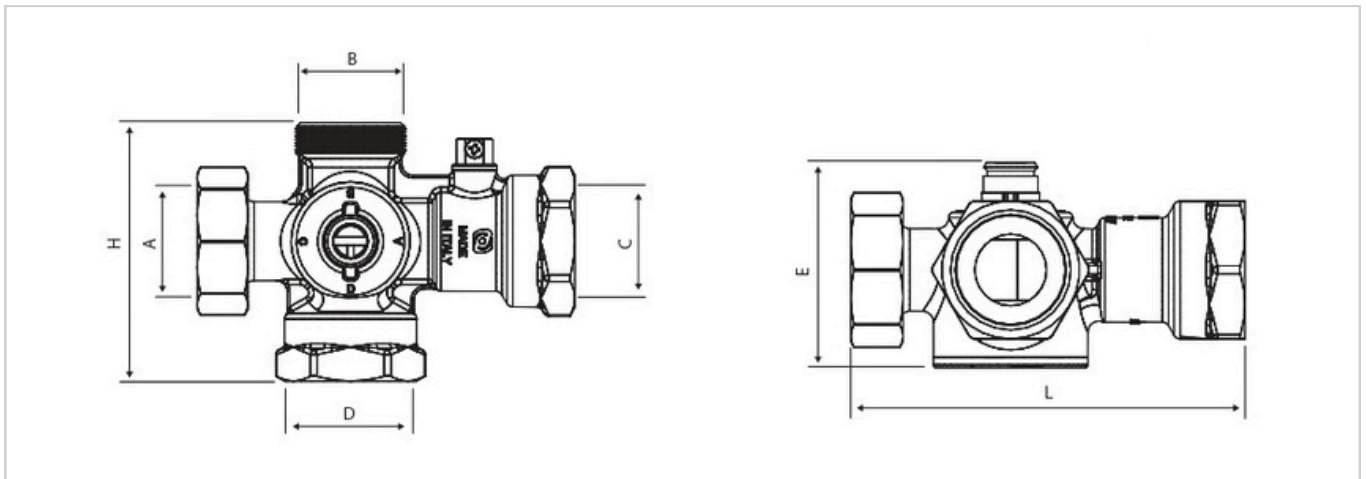


Funktion

Motorisiertes 4-Wege-Mischventil

- Sondenhalter inklusive
- Versorgungsspannung: 230 V / 50 Hz
- Maximaler Betriebsdruck: 10 bar
- Steuerungsart: 3-Punkt-Ansteuerung
- Maximale Temperatur: 110 °C

Technische Daten



COD.	DN	A	B	C	D	E	L	H
M0105424	20	1" ½ F	1" ¼ M	1" ¼ F	1" ¼ F	75	132	98