

ART. 3608

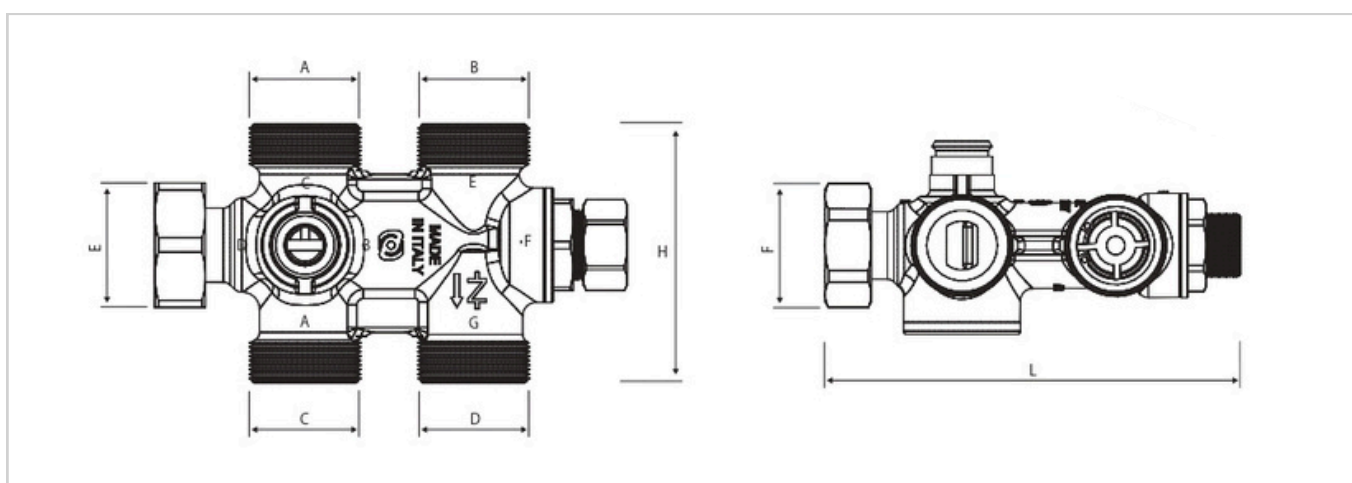


Funktion

Motorisierte 6-Wege-Mischventil (Ventil + Motor)

- Versorgungsspannung: 230 V / 50 Hz
- Steuerungsart: 3-Punkt-Ansteuerung
- Maximale Temperatur: 110 °C

Technische Daten



COD.	DN	A	B	C	D	E	F	L	H
C0105608	25	1" M	1" M	1" M	1" M	1" F	58	132	77

* Altre misure disponibili / Other dimensions available