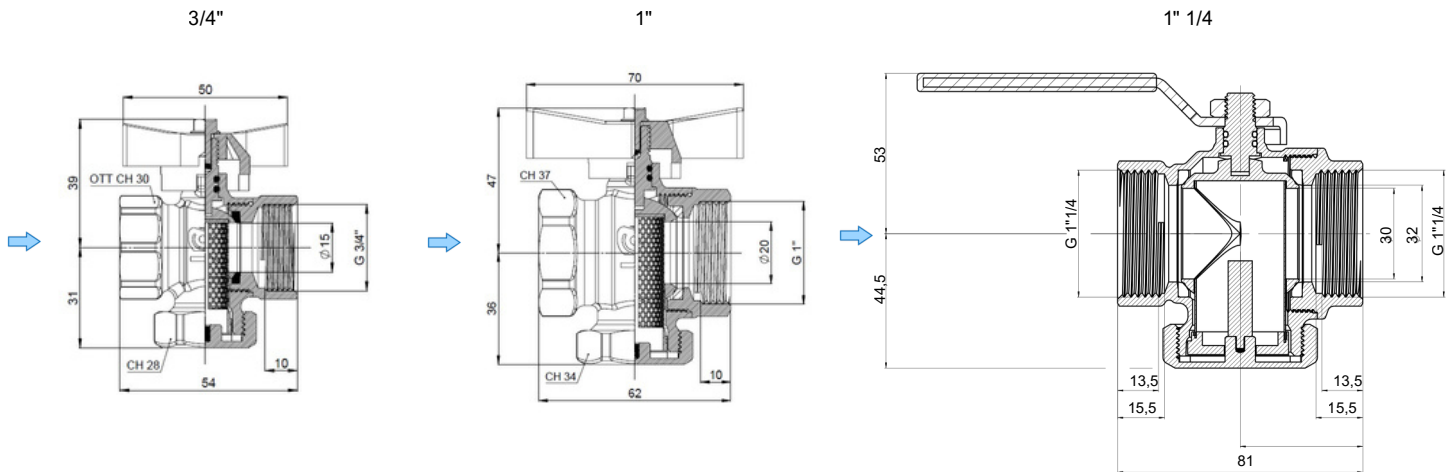




Funktion

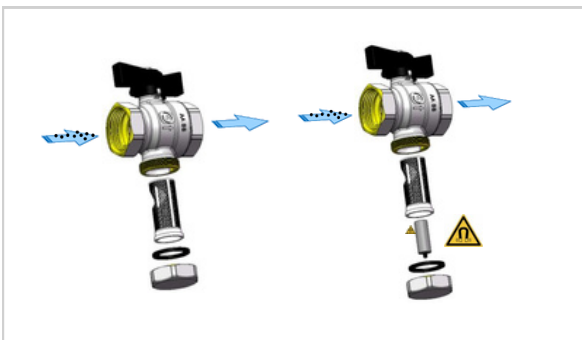
Das Kugelhahnmodell mit Filter und Magnet NOVAMESH ist ein Zubehörteil, das für Wärmepumpensysteme geeignet ist und dazu dient, Verunreinigungen abzufangen. Durch seine kompakte Bauform ersetzt es die herkömmliche Kombination aus zwei Kugelhähnen und einem Y-Filter.

Technische Daten




Maße	3/4"	1"	1" 1/4
DN	DN15	DN20	DN30
Betriebstemperatur	-20÷90 °C (90°→1,5 bar max – Kaltwasser→30 bar max)		
Maximaldruck	PN 30		
Maschenlochdurchmesser	0,65 mm		
Magnet	12.000 GAUSS		

Anwendung



- Für Heiz- und Kühlsysteme geeignet.
- Kombiniert die Absperrfunktion eines klassischen Kugelhahns mit der Filterfunktion zur Entfernung von Verunreinigungen (Rost, Sand, Produktionsrückstände, Eisenpartikel).
- Filterung erfolgt über ein einfaches Metallnetz und den zusätzlichen Magneten.
- Kostengünstig, da die Funktion von 2 Kugelhähnen und 1 Y-Filter integriert ist.
- Kompakte Lösung mit minimalen Abmessungen.
- Reinigung oder Austausch des Filters ist schnell und ohne Flüssigkeitsverlust möglich.

Konfiguration

	MAßE	ANSCHLÜSSE	DN	METALLGEWEBE *		
3/4"		G 3/4" F	DN15	0,65 mm 	8	6
1"		G 1" F	DN20	0,65 mm 	6	6
1" 1/4		G 1" 1/4 F	DN30	0,65 mm 	6	6
OPTIONAL						
Magnet 12.000 GAUSS für beide Größen		 				

* Lochdurchmesser des Filters

Druckverlustdiagramm

