



Funktion

Die HIU (Heat Interface Units) sind thermohydraulische Nutzerschnittstellen, die eine autonome Steuerung der Heizungsanlage sowie die Produktion von Warmwasser für Nutzer ermöglichen, die an zentralisierte Heizsysteme angeschlossen sind. Typischerweise werden sie in Wohnanlagen mit mehreren Wohneinheiten installiert, in denen die von einer gemeinsamen Heizzentrale bereitgestellte Wärmeleistung genutzt werden soll. Die Beheizung wird in die einzelnen Wohnungen geleitet und dort individuell gesteuert, dank der Verbindung zwischen der zentralen Heizstation des Gebäudes und den einzelnen Wohneinheiten, die durch das HIU-Modul separat geregelt werden.

Technische Daten

Max. Durchfluss	900 l/h
Max. Temperatur	80 °C
Max. Druck	16 bar
Kv-Wert 1)	1,5
Flüssigkeit	Wasser – Wasser + Glykol max. 30%
Vorbereitung für Wärmemengenzähler	110 mm – 3/4" M
Plattenwärmetauscher	Zilmet ZB 315 – Schnellanschlüsse
Anzahl der Platten	13
Zonenventil	2-Wege – Motor gesteuert mit 3-Punkt-Steuerung
Versorgungsspannung	230 V – 50 Hz
Max. elektrische Leistungsaufnahme	max. 8,5 W
Durchflussregelung im Primärkreis	Nein
PV-Ventil (Differenzdruckregelventil)	Nein
Regelung	/
Bypass-Durchfluss	Ja
Filter	Ja
Entlüftung	Ja
Entleerung	Ja

Mechanische Eigenschaften

Primärkreis Vorlaufanschluss	3/4" M
Primärkreis Rücklaufanschluss	3/4" M
Abstand der Anschlüsse Primärkreis	70 mm
Wohnungsheizung Vorlaufanschluss	3/4" M
Wohnungsheizung Rücklaufanschluss	3/4" M
Speicher Vorlaufanschluss	/
Speicher Rücklaufanschluss	/
Abstand der Anschlüsse Wohnungsheizung	140 mm
Sicherheitsventil Ablaufanschluss	Kupferrohr Ø15 mm
Füllkreisanschlüsse	1/2" M
Außenmaße	550x450x240 mm
Bruttogewicht	21,5 kg
Nettogewicht	21,0 kg

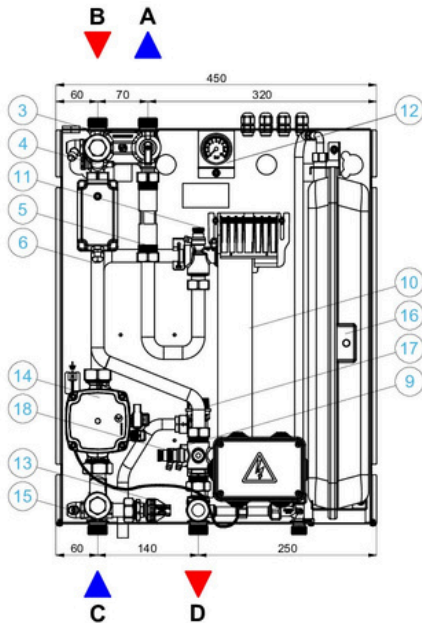
Heizkreis der Wohnung

Max. Durchfluss	720 l/h
Max. Temperatur	80 °C
Max. Druck	3 bar
Restförderhöhe bei 1000 l/h	35,6 kPa
Nennwärmeleistung	16 kW
Flüssigkeit	Wasser – Wasser + Glykol max. 30%
Umwälzpumpe	Grundfos UPM3 Hybrid 15-70 130
Regelung	Proportionale Kennlinie
Versorgungsspannung	230 V – 50 Hz
Elektrische Leistungsaufnahme	min. 2 W – max. 52 W
Ausdehnungsgefäß	Zilmet 1310000901
Kapazität	9 l
Voreinstellung	1 ± 0,2 bar
Thermostatisches Temperaturregelventil	Nein
Regelung	/
Minimaldruckschalter	Ja, EIN / AUS
Einschaltdruck	0,35 bar
Ausschaltdruck	0,15 bar
Sicherheitsventil	Ja
Regelung	3 bar
Manometer	Ja, 0–10 bar
Filter	Ja
Entlüftung	Ja
Entleerung	Ja

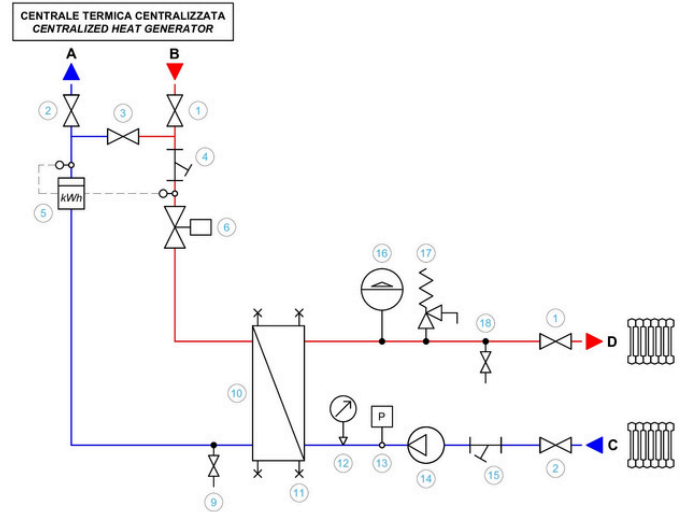
Allgemeine elektrische Eigenschaften

Versorgungsspannung	230 V – 50 Hz
Max. Energieverbrauch	max. 60,5 W
Schutzart IP	IPX0D

Zusammensetzung

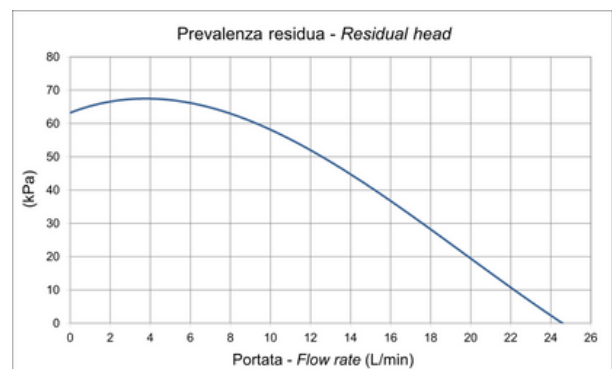
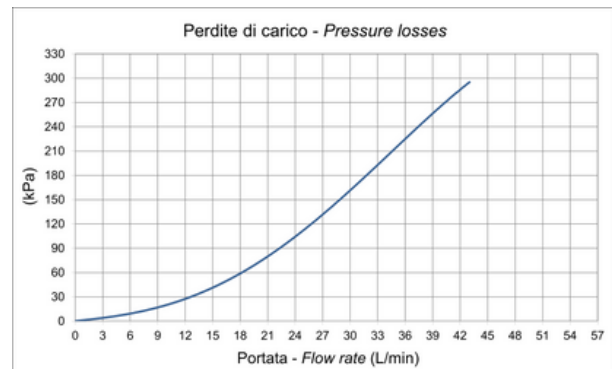


Funktionelles Hydraulikschem



- 1 Kugelhahn (optional)
- 2 Kugelhahn (optional)
- 3 Bypass-Durchfluss
- 4 Primärfilter
- 5 Wärmemengenzähler (optional)
- 6 Primärkreis ON/OFF-Ventil
- 7 /
- 8 /
- 9 Primärkreis Entleerung
- 10 Wärmetauscher
- 11 Entlüftung
- 12 Manometer
- 13 Druckschalter
- 14 Heizkreispumpe
- 15 Heizkreisfilter
- 16 Ausdehnungsgefäß
- 17 Heizkreissicherheitsventil
- 18 Heizkreis Entleerung

Hydraulische Eigenschaften



Zertifizierungen

Produkt entspricht:

- EN 16297-2 / EN 16297-3:2012 ErPReady
- PED-Richtlinie 2014/68/EU

