



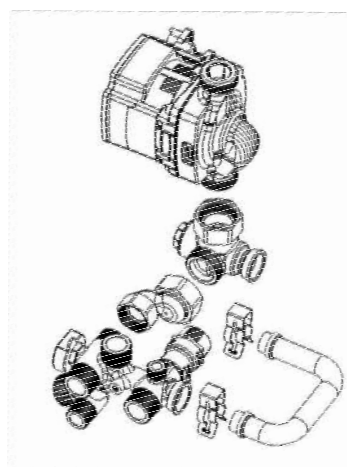
Funzione

Il modulo NOVABLOCK è un gruppo idraulico interno generatore per impianti a biomassa che permette, a seconda del modello, di gestire il riscaldamento e l'acqua calda sanitaria, anche attraverso l'utilizzo di anticondensa termostatica.

Dati tecnici

Diametro nominale	DN15
Pressione max	PN6
Temperatura di lavoro max	95°
Temperatura di lavoro min	+5°
Liquido	Acqua-acqua+glicole max 30%
Temperatura ambiente max	70°C con fluido a 110°C
Taratura valvola di sicurezza	3 bar
Valore kvs	1,6
Temperatura taratura anticondensa	55°C**
Potenza gestita	<35kW
Connessione mandata generatore	3/4" M
Connessione ritorno al generatore	1" M
Connessioni lato impianto	3/4" M (1/2" x caricamento)
Interasse lato generatore	95 mm
Interasse lato impianto	60 mm
Attacco vaso d'espansione	3/8" M
Attacco scarico	Portagomma
Sensore di pressione	Raziometrico 0.5 to 3.5 V (5VDC)
Sensore di temperatura	Raziometrico 0.5 to 3.5 V (5VDC)
Modello circolatore	Grundfos UPM3 15/75 PWM
Interasse circolatore	130 mm - 1"
Alimentazione elettrica circolatore	230V - 50 Hz

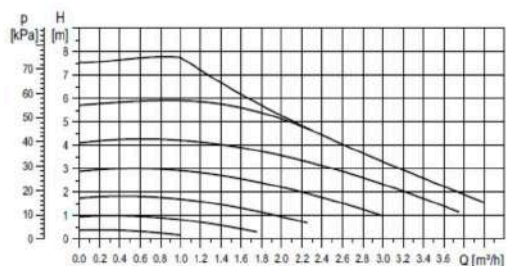
Composizione



- 1) Circolatore Alta efficienza PWM
- 2) Tubo per vaso di espansione
- 3) Valvola di sicurezza 3 bar (altre tarature a richiesta)
- 5) Gruppo connessioni
- 7) Rubinetto di riempimento
- 11) Valvola deviatrice anticondensa
- 12) Gruppo ritorno
- 13) Scambiatore sanitario

Diagramma

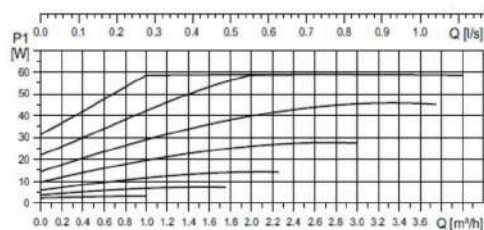
UPM3 15-75 130, 25-75 130, 25-75 180



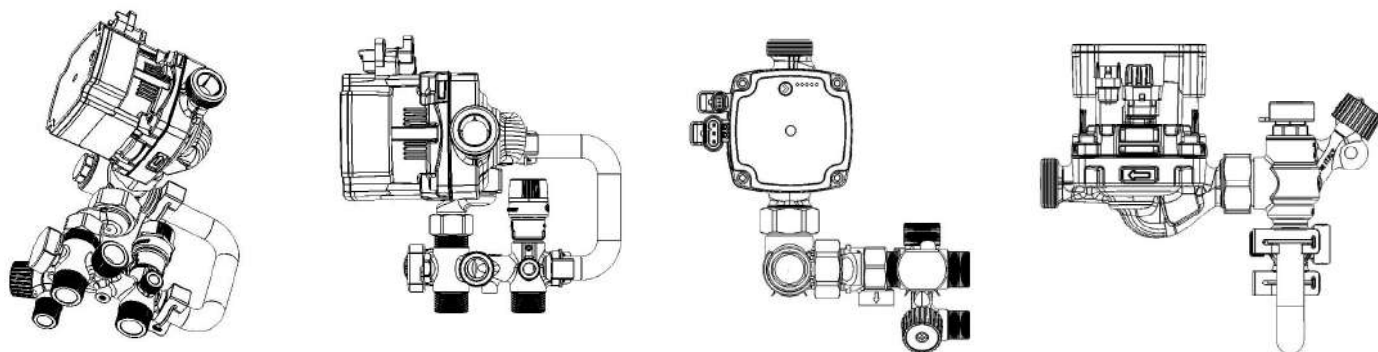
High efficiency

Ready for Ecodesign
2015

EEI ≤ 0.20 Part 3
P_{L,avg} ≤ 27 W



Dimensioni



Certificazioni

Apparecchiature a pressione (PED 2014/68/UE)
Componentistica di sicurezza (UNI EN ISO 4126:2019)
Valvole a sfera (UNI EN 1328:2004)
Valvole a sfera (uni en 331:2015)
Componentistica per acqua potabile (KTW GUIDELINE e W270)

