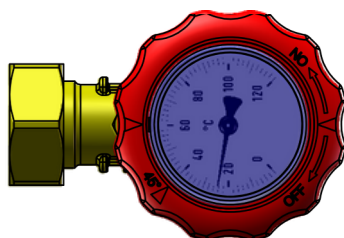
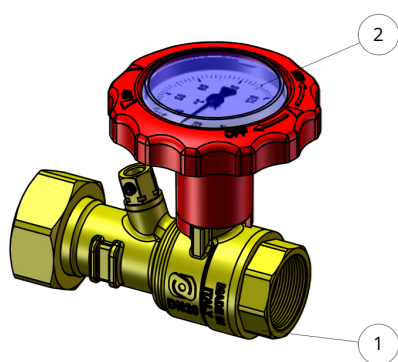


ART 1964/C VALVOLA DN20 ATT. RAPIDO x 3/4" F MANIGLIA CON TERMOMETRO ROSSA



Funzione

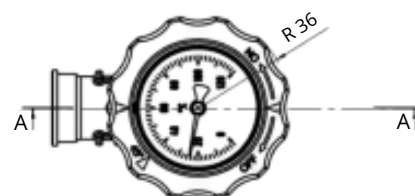
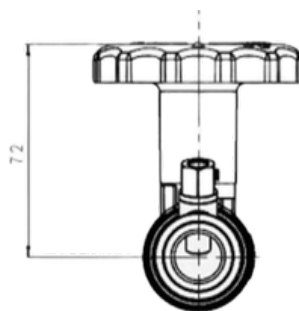
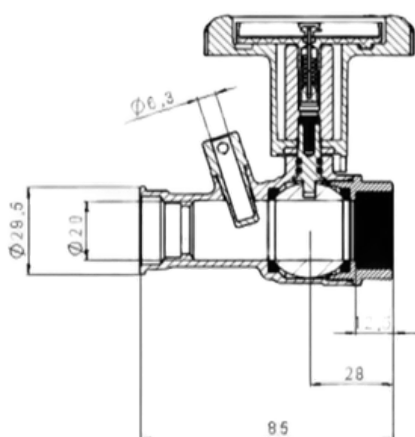
Valvola di scarico rapido con funzione termometro e pozzetto portasonda integrato



Composizione

- 1) SOTTOGRUPPO VALVOLA
- 2) TERMOMETRO

Dimensioni



Certificazioni

- Attrezzature a pressione (PED 2014/68/UE)
 - Componenti di sicurezza (UNI EN ISO 4126:2019)
 - Valori della sfera (UNI EN 1328:2004)
 - Valvole a sfera per gas (UNI EN 331:2015)
 - Componenti per acqua potabile (LINEA GUIDA KTW e W270)
- CE UL

