



Funzione

NOVACOND è un modulo idraulico per la gestione di due circuiti di riscaldamento a temperature differenti, uno diretto e uno miscelato, con applicazione specifica per caldaie a condensazione. Il circuito diretto è gestito dalla pompa della caldaia, mentre il circuito miscelato, con una pompa aggiuntiva e una valvola miscelatrice a 4 vie, è in grado di far circolare l'acqua di ritorno dal circuito diretto al flusso del circuito miscelato.

Dati tecnici

Diametro nominale	DN15
Pressione max	4,5 bar - 3 bar con valvola di sicurezza su generatore
Temperatura di lavoro max	95°-110° Picco
Temperatura di lavoro min	+5°
Liquido	Acqua-acqua+glicole max 30%
Valvole lato impianto	DN20
Termometri	0-120°C
P apertura valv. non rit.	$\Delta P: 2KpA(200mm \text{ c.a.})$
Dimensioni esterne	400x450x160 mm
Grado di protezione	IPX0D
Tubi	Rame $\varnothing 18 \text{ mm}$
Connessione generatore	3/4" M
Interasse	210 mm
Connessioni riscaldamento	3/4" F
Interasse	70 mm
Portata max	1.000 l/h
Potenza max $\Delta T 20^\circ C$	20 kW
Prevalenza residua a 1.000 l/h	*
Assorbimento elettrico singolo	/

Zona miscelata

Circolatore	Grundfos UPM3 Hybrid 15-70 ERP Ready*
Valvola miscelatrice	Mod. ART.3608 - 1" M
Motore valvola miscelatrice	NVM230V - 3pt/0-10V
Portata massima	1.500 l/h**
Potenza massima	15 kW
Prevalenza residua	5.2 m.c.a
Assorbimento elettrico	max 56 W*

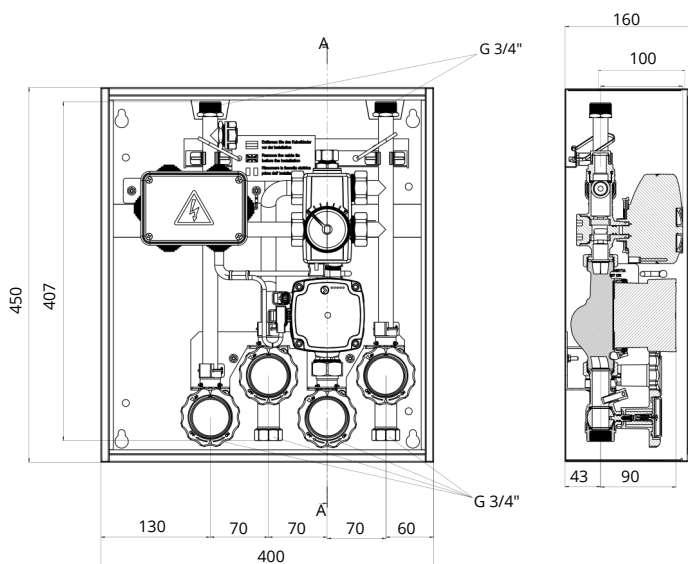
* Riferimento caratteristiche generatore

** Riferimento con pressione residua 2 m.c.a

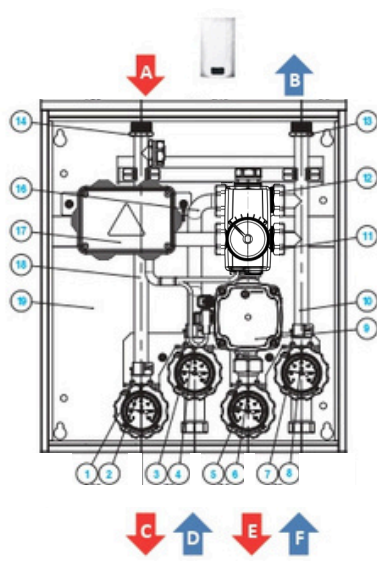
Materiale

Tubi	Rame
Cassetta	FE verniciato
Circolatori	Ghisa
Componentistica	Ottone/CW617N

Dimensioni



Composizione



- 1) Rubinetto mandata zona 1
- 2) Portasonda mandata zona 1
- 3) Rubinetto ritorno zona 1
- 4) Portasonda ritorno zona 1
- 5) Rubinetto mandata zona 2
- 6) Portasonda mandata zona 2
- 7) Rubinetto ritorno zona 2
- 8) Portasonda ritorno zona 2
- 9) Circolatore zona 2
- 10) Tubo ritorno zona 2
- 11) Motore valvola miscelatrice 6 vie zona 2
- 12) Valvola miscelatrice 6 vie zona 2
- 13) Connessione ritorno generatore
- 14) Connessione mandata generatore
- 15) /
- 16) Tubo ritorno zona 1
- 17) Scatola ritorno zona 1
- 18) Tubo ritorno zona 1
- 19) Scatola elettrica
- 20) /

- A)** Mandata generatore / Heat generator supply
B) Ritorno generatore / Heat generator return
C) Mandata zona diretta / Heating supply direct zone
D) Ritorno zona diretta / Heating return direct zone
E) Mandata zona mix / Heating supply mixed zone
F) Ritorno zona mix / Heating return mixed zone

Certificazioni

Prodotto conforme a:
 - EN 16297-2 / EN 16297-3:2012 ErPReady
 - Direttiva PED -2014/68/UE



Accessori



MOTORE

MOTORE NVM11-230V - 2pt.
(Cod. R3005211)



CIRCOLATORE UPM3

CIRCOLATORE UPM3 HYBRID 15/70 - 130
(Cod. CF105336)



VALVOLA ROSSA CON TERMOMETRO

VALVOLA DN20 1" F x 3/4" F MANIGLIA CON TERMOMETRO ROSSA
(Cod. 10405011)



VALVOLA BLU

VALVOLA DN20 ATT. RAPIDO x 3/4" F MANIGLIA CON TERMOMETRO AZZURRA
(Cod. 10405012)



VALVOLA ROSSA

VALVOLA DN20 ATT. RAPIDO x 3/4" F MANIGLIA CON TERMOMETRO ROSSA
(Cod. 10405015)