

MISCELATORE TERMOSTATICO VTA 570



Funzione

Le serie VTA570 sono la prima scelta per le applicazioni di riscaldamento e raffreddamento. Le valvole forniscono una funzione di protezione da sovratemperatura, importante per proteggere, ad esempio, i tubi del riscaldamento a pavimento e anche il pavimento stesso da un aumento incontrollato della temperatura.

Dati tecnici

Classe di pressione:	PN 10
Pressione di esercizio:	1,0 MPa (10 bar)
Pressione differenziale, miscelazione:	max. 0,3 MPa (3 bar)
Temperatura media massima:	Range temp. 10-30°C _65°C
	Range temp. 20-55, 30_70°C continua 95°C _temporanea 100°C
Temperatura liquido min:	0°C
Stabilità di temperatura:	Range temp. 10-30°C _±2°C
	Range temp. 20-55, 30-70°C _±3°C
Collegamento:	Filetto maschio (G), ISO 228/1

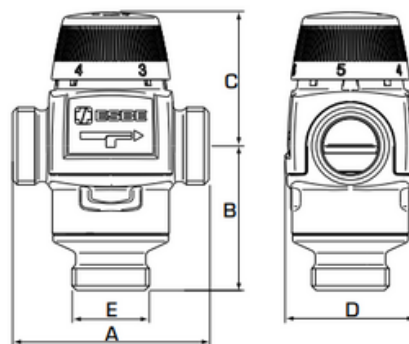
Liquidi compatibili

Acqua
Acqua del riscaldamento
Acqua con additivo antigelo (glicole ≤ 50% miscela)

Materiale

Alloggiamento valvola e altri parti con fluido:	Ottone/DZR
---	------------

Dimensioni



→ SERIE VTA372/VTA572, FILETTO MASCHIO

Codice	Riferimento	Range di temp.	Kvs *	Collegamento E	Dimensioni				Peso [kg]	Sostituisce
					A	B	C	D		
31700100	VTA572	10 - 30°C	4,5	G 1"	84	62	60	56	0,86	
31700400			4,8	G 1¼"					0,95	
31200100	VTA372	20 - 55°C	3,4	G 1"	70	42	52	46	0,44	
31702100	VTA572	20 - 55°C	4,5	G 1"	84	62	60	56	0,86	
31702200			4,8	G 1¼"					0,95	
31200400	VTA372	30 - 70°C	3,4	G 1"	70	42	52	46	0,48	31105400
31702500	VTA572	30 - 70°C	4,5	G 1"	84	62	60	56	0,86	31700300
31702600			4,8	G 1¼"					0,95	31700600

* Valore Kvs in m³/h ad una perdita di carico di 1 bar.

Valvole su misura

Serie	Range di temperatura			Applicazione
	10 - 30°C	20 - 55°C	30 - 70°C	
VTA370				Acqua potabile, in linea
VTA570				Acqua potabile, punto d'uso
VTA370				Riscaldamento solare
VTA570				Raffrescamento
VTA370		●		Riscaldamento a pavimento
VTA570	●	●		Riscaldamento a radiatori
VTA370		○	●	
VTA570		○	●	

● consigliato ○ alternativa secondaria

Diagramma di capacità

