

Funzione

Il modulo NOVACdC 12000 è in grado di gestire il circuito di riscaldamento a due vie (Mod.121000) o tre vie (Mod. 12110). Possono essere contabilizzati i consumi di utenza di calore e di acqua calda/fredda sanitaria. L'alternativa all'impianto autonomo è un impianto centralizzato con la contabilizzazione individuale del calore e la termoregolazione autonoma delle temperature. Questo sistema assomma i vantaggi dell'impianto centralizzato con quelli dell'impianto individuale grazie a contatori individuali, ciascuno paga il suo calore che ha effettivamente consumato.

Dati tecnici

Pressione max	10 bar
Temperatura di lavoro max	95°C
Temperatura di lavoro min 1)	5°
Liquido	Acqua-acqua+glicole max 30%
Attacchi circuito riscaldamento	1" F
Interasse	130 mm
Perdite di carico riscaldamento 2) 3)	Grafici specifici
Attacchi circuito sanitario	3/4" F
Interasse	80 mm
Perdite di carico sanitario 4) 5)	Grafici specifici
Alimentazione valvola di zona 6)	230 V – 50 Hz
Predisposizione contatore di calore	130 mm – 1" M
Predisposizione contatore sanitario	110 mm – 3/4" M
Dimensioni esterne	568 x 538 x 125 mm
Materiale cassetta	Metallo verniciato bianco
Coperchio con serratura e chiave	Si
Filtro	Si

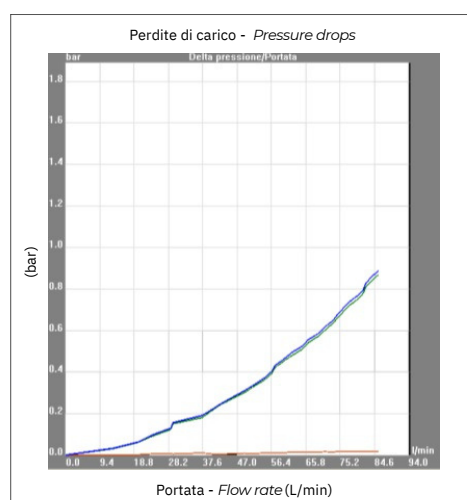
- 1) In caso di raffrescamento, prevedere adeguata coibentazione
- 2) Valore senza contatore di calore
- 3) Grafici specifici per le «Perdite di carico riscaldamento»
- 4) Valore senza contatore di acqua sanitaria
- 5) Grafici specifici per le «Perdite di carico sanitario»
- 6) Su richiesta è disponibile la versione a 24 V

Materiale

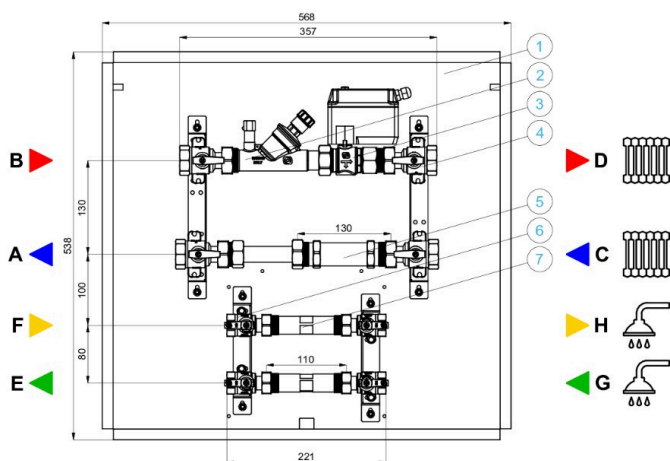
Tubi	Rame
Involucro	FE verniciato
Componentistica	Ottone/CW617N

Perdite di carico

PERDITE DI CARICO RISCALDAMENTO
HEATING PRESSURE DROPS

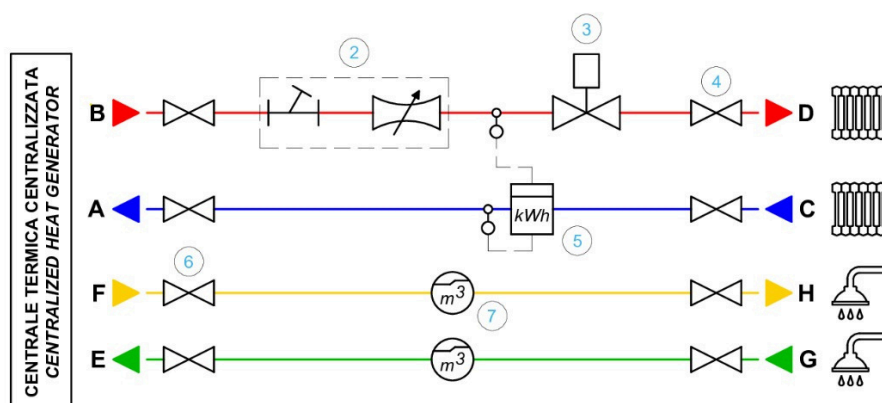


Composizione



- 1) Cassetta metallica
 - 2) Regolatore di portata con filtro
 - 3) Valvola di zona a due vie
 - 4) Rubinetto a sfera 1" F
 - 5) Contatore di calore (optional)
 - 6) Rubinetto a sfera 3/4" F
 - 7) Contatore acqua sanitaria (optional)
- A) Ritorno centrale termica/ HeatGenerator Return
 - B) Mandata centrale termica/ HeatGenerator Supply
 - C) Ritorno riscaldamento/ Heating Return
 - D) Mandata riscaldamento/ Heating Supply
 - E) Ritorno centrale termica/ HeatGenerator Return
 - F) Mandata centrale termica/ HeatGenerator Supply
 - G) Ritorno sanitario/ Sanitary Return
 - H) Mandata sanitario/ Sanitary Supply

Schema idraulico funzionale



Certificazioni

Prodotto conforme a:
- EN 16297-2 / EN 16297-3:2012 ErPReady
- Direttiva PED -2014/68/UE

