



## Funzione

L'unità pompa a punto fisso con valvola miscelatrice garantisce la corretta portata e la corretta prevalenza di pompaggio in tutti i sistemi di riscaldamento in cui è necessario un controllo diretto della temperatura di mandata. La temperatura di esercizio viene impostata sulla valvola miscelatrice termostatica per ottenere un controllo efficace e sicuro del lato mandata dell'impianto nei casi in cui la temperatura sia diversa da quella di mandata del generatore di calore. La valvola termostatica è disponibile con diverse scale di taratura.

## Dati tecnici

Diametro nominale	DN32
Pressione max.	PN10
Portata max.	2700 l/h
Temperatura di lavoro max.	95°-110° picco
Temperatura di lavoro min.	+5°
Apertura check valve	ΔP: 2kPa (200 mm c.a.)
Liquido	Acqua-acqua+glicole max 30%
Termometri	0-120°C
Tensione di alimentazione	230 V / 50 Hz
Assorbimento elettrico	Max 52 W
Grado di protezione IP	IPX0D
Dimensioni esterne	250x400x210 mm
Tubi	Rame Ø 35 mm
Connessioni generatore/collettore	1" 1/4 M
Connessioni circuito riscaldamento	1" 1/4 F
Interasse	125 mm
Circolatore	Grundfos UPM3 Hybrid 25-70 ERP Ready
Connessioni	1" 1/2 M
Interasse	180 mm
Prevalenza	7 mt
Valvola miscelatrice	Mod. VTA372-VTA572
Taratura	20° - 55°C

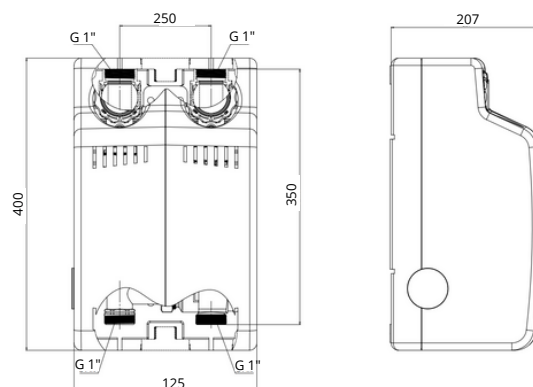
## Materiali

Tubi	Rame
Coibentazione	PPE
Circolatori	Ghisa
Componentistica	Ottone/CW617N

## Potenza massima

Potenza max.	Miscelato
ΔT 8°C	20 kW
ΔT 10°C	24 kW
ΔT 15°C	36 kW
ΔT 20° C	48 kW

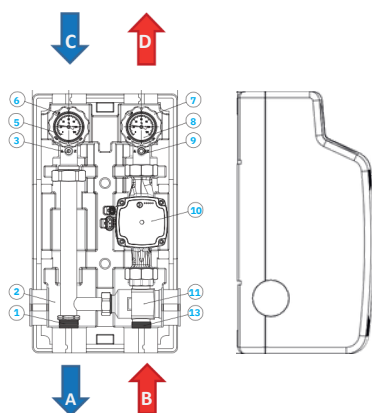
## Dimensioni



## Diagramma



## Composizione



- 1) Raccordo ritorno generatore
- 2) Cover isolante
- 3) Valvola antiritorno
- 5) Termometro ritorno riscaldamento
- 6) Rubinetto ritorno riscaldamento/antiritorno
- 7) Rubinetto mandata riscaldamento
- 8) Termometro mandata riscaldamento
- 10) Circolatore riscaldamento
- 11) Valvola miscelatrice termostatica
- 13) Raccordo mandata generatore

## Accessori



### VALVOLA MISCELATRICE TERMOSTATICA

Valvola miscelatrice termostatica VTA 572  
 10 - 30°C - Cod.50105102  
 20 - 55°C - Cod.50105103  
 30 - 70°C - Cod.50105225

## Certificazioni

Prodotto conforme a:

- EN 16297-2 / EN 16297-3:2012 Erp Ready
- Direttiva PED-2014/68/UE
- Isolamento conforme EnEV2014
- Consigliato per circuiti raffrescamento

