



## Funzione

Il gruppo NOVAMAT è un kit idraulico preassemblato e collaudato in grado di garantire la circolazione del fluido vettore e la funzione anticondensa tra un generatore a biomassa e un circuito di riscaldamento. Assicurare una corretta fase di preriscaldamento e una temperatura di ritorno al generatore sempre corretta, garantisce un rendimento e un tempo di vita del generatore notevolmente superiore. NOVAMAT diventa fondamentale nel caso di circuiti abbinati ad un accumulo termico in quanto la costante bassa temperatura di ritorno potrebbe danneggiare irrimediabilmente lo scambiatore primario.

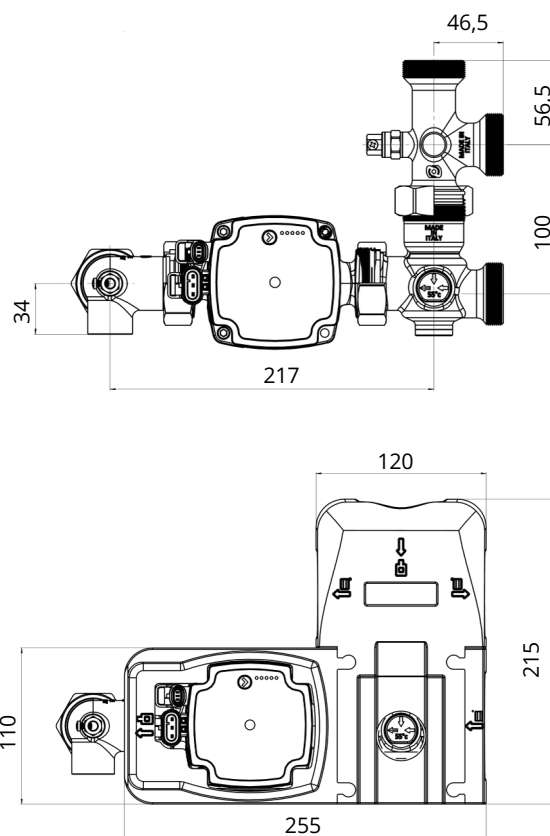
## Dati tecnici

Diametro nominale	DN25
Pressione max	PN10
Temperatura di lavoro max	95°-110° Picco
Temperatura di lavoro min	+5°
Valvole di intercettazione (opzionali)	DN25
Apertura valvola P non ritorno	$\Delta P: 2 \text{KpA} (200 \text{mm c.a.})$
Liquido	Acqua-acqua + glicole max 30%
Dimensioni esterne	277x215x130 mm
Grado di protezione IP	IPX0D
Connessione generatore	1" 1/4 M - F
Interasse	217 mm
Connessioni di riscaldamento	1" 1/4 M - M
Interasse	125 mm
Circolatore	Grundfos UPM3 Hybrid 15-70 ERP Ready
Connessioni	1" 1/2 M
Interasse	130 mm
Potenza max $\Delta T 10^\circ\text{C}$	35 kW
Potenza max $\Delta T 25^\circ\text{C}$	85 kW
Prevalenza residua a 1.000 l/h	6.2 m.c.a.
Assorbimento elettrico singolo	Max 52W
Valvola termostatica anticondensa	Art.3550-1 "1/2
Kws	5.8
Taratura	/
Connessioni	1" 1/4 M - 1" 1/2 F

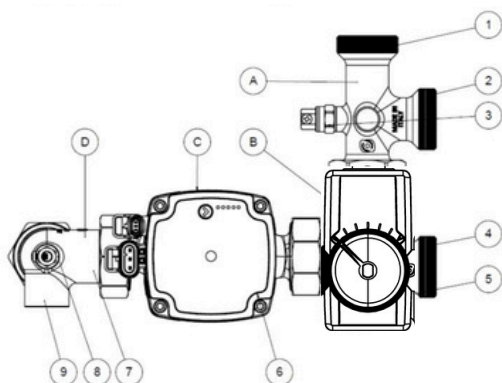
## Materiale

Tubi	Rame
Coibentazione	PPE
Circolatori	Ghisa
Componentistica	Ottone/CW617N

## Dimensioni



## Composizione



- 1) Connessione di mandata del generatore
- 2) Connessione di mandata per l'installazione di riscaldamento
- 3) Connessione porta sonda su mandata
- 4) Connessione ritorno per l'installazione di riscaldamento
- 5) Valvola anticondensa
- 6) Circolatore
- 7) Raccordo di ritorno
- 8) Connessione porta sonda su ritorno
- 9) Connessione vaso di espansione

- A) Mandata al generatore / Heating generator flow
- B) Mandata impianto / Heating flow
- C) Ritorno impianto / Heating return
- D) Ritorno al generatore / Heat generator return

## Certificazioni

Prodotto conforme a:  
- EN 16297-2 / EN 16297-3:2012 ErPReady  
- Direttiva PED -2014/68/UE



## Accessori



### MOTORE

MOTORE NVM11-230V - 2pt.  
(Cod. R3005211)



### CIRCOLATORE UPM3

CIRCOLATORE UPM3 HYBRID 15/70 - 130  
(Cod. CF105336)



### VALVOLA ANTICONDENSA TERMOSTATICA

VALVOLA ANTICONDENSA TERMOSTATICA  
(Cod. C0105009-50)



### VALVOLA MISCELATRICE 3 VIE MOTORIZZATA

- 3/4M x 3/4F MANIGLIA ROSSA (Cod. 10305138)  
- 3/4M x 3/4F MANIGLIA AZZURRA (Cod. 10305142)



### VALVOLA BLU

VALVOLA DN20 ATT. RAPIDO x 3/4" F MANIGLIA CON  
TERMOMETRO AZZURRA  
(Cod. 10405012)