

VALVOLA DI SICUREZZA 4000

ART. 4000



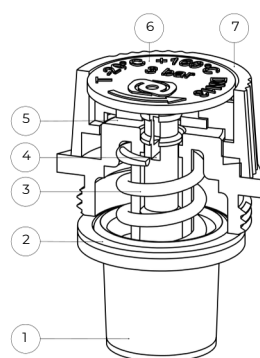
Funzione

Le valvole di scarico di sicurezza sono utilizzate come elemento di protezione contro l'aumento della pressione per l'installazione in ambienti chiusi impianti di riscaldamento e raffreddamento riempiti con acqua o con miscela di acqua e glicole (tappo in rosso) e impianti con acqua sanitaria (tappo in blu). La pressione di apertura della valvola è pari alla pressione nominale ed è indicata al tappo della valvola.

Dati tecnici

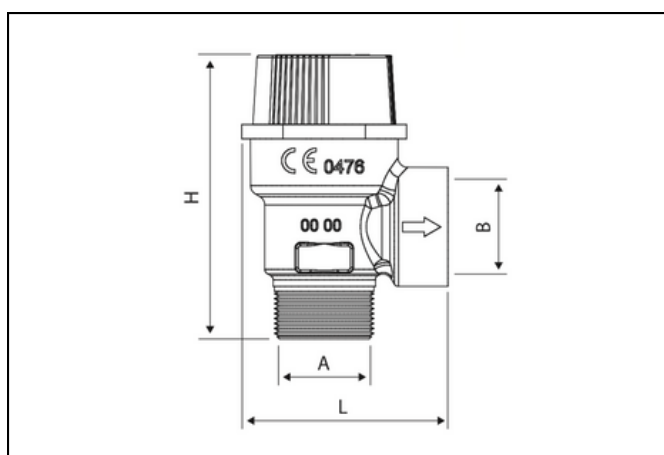
Applicazione valvola di sicurezza vselect	per il riscaldamento
//	/ potabile
Colore del cappuccio	rosso
Fluido	acqua, acqua/glicole
Temperatura di esercizio	-20 -110°C

Composizione



- 1) Cuffia / cap
- 2) Rondella / washer
- 3) Molla / spring
- 4) Stantuffo / piston
- 5) Manicotto / sleeve
- 6) Inserto / insert
- 7) Maniglia / handle

Installazione



L'installazione deve essere eseguita da persona professionalmente qualificata, in conformità alle normative vigenti per gli impianti di tubazioni in pressione ed in buono stato. Prima di installare la valvola di sicurezza è necessario risciacquare bene gli impianti per evitare che impurità entrino nella valvola di sicurezza. La valvola di sicurezza deve essere installata in un impianto di riscaldamento con caldaia il più vicino possibile al punto più alto della caldaia, negli impianti di riscaldamento e raffreddamento direttamente alla fonte caldo/freddo e negli impianti idrosanitari la valvola di sicurezza deve essere installata ad acqua fredda entrando nello scaldabagno. I collegamenti di scarico devono essere dotati di un dispositivo di intercettazione adeguato (ad esempio un imbuto) per scaricare la pressione di scarico.

A	B	L	H
1/2 M	1/2 F	40	60

Campo di temperatura: -20°C / +110°C
seguenti bar disponibili: 1,5 - 2 - 2,5 - 3 - 4 - 6

