

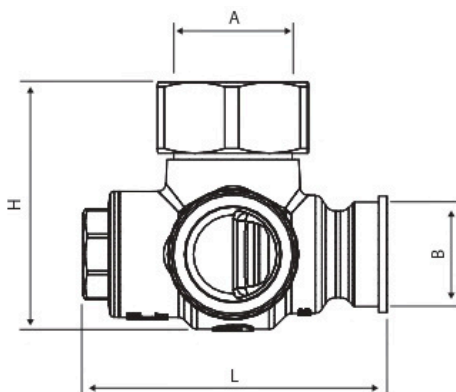
ART. 3562




Funzione

Valvola a 3 vie idonea per miscelazione termostatica. La valvola in ottone ad elevate prestazioni, adatta per l'uso in impianti di riscaldamento con temperatura di taratura standard a 60°. La caratteristica principale di questa miscelatrice termostatica anticondensa è l'eccentricità, questo aiuta l'attacco in situazioni particolari facendo guadagnare tempo e spazio

Dati tecnici



ART	COD.	°C	DN	A	B	L	H	KIT TERMOSTATICO / THERMOSTATIC		
3562	M0105562-50	50°	20	1" F	Tubo Hose ø 18	80	74		50°C	C0505078
	M0105562-60	60°							60°C	C0505079
	M0105562-65	65°							65°C	C0505080
	M0105562-70	70°							70°C	C0505081