



## Funzione

La nuova gamma di prodotti Fresh Water Station è la soluzione ideale per la produzione istantanea di Acqua Calda Sanitaria. L'innovativo algoritmo di controllo permette al FWS di essere combinato con serbatoi di accumulo inerziali alimentati da pompe di calore o caldaie a condensazione. Alte prestazioni, efficienza energetica, dimensioni compatte e facile manutenzione sono le caratteristiche comuni della piattaforma NOVAHYDRO.

## Dati tecnici

Dimensioni con cover	600 x 360 x 170
Connessioni primario	1" M
Connessioni sanitario	3/4" M
Interasse connessioni	80
Peso	17 Kg
Scambiatori a piastre	Acciaio inox AISI 316L
Coibentazione scambiatore	si
Spazio libero sopra	200
Spazio libero sotto	300
Spazio libero attorno	100
Spazio libero davanti	50
Tipologia di installazione	A parete/su accumulo

## Circuito primario

Pressione max	10
Temperatura max	90
Pressione differenziale max	/
Portata max	2500
Liquido	Acqua/Acqua+Glicole max 30%
Circolatore	Moons MPC PWM
Prevalenza max circolatore	7,5
Valvola PICV di controllo	/
Sensore di pressione	si
Taratura sensore di pressione	0 - 4

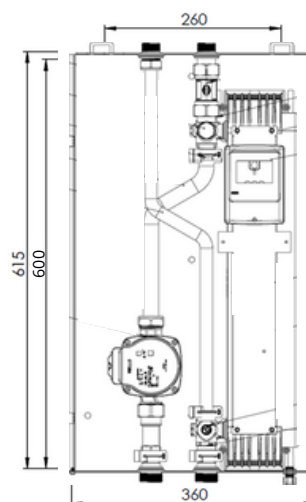
## Caratteristiche elettriche

Alimentazione	230 ± 10% [V] - 50/60 [Hz]
Massimo consumo elettrico	80
Classe di protezione IP	IPX0D
Sensori di temperatura	PT1000
Fusibile di protezione	2A slow blow 250V

## Circuito acqua sanitaria

Pressione di lavoro	0,5 ÷ 10
Modello flussimetro	VTY 20
Campo di lavoro flussimetro	1 ÷ 60
Portata minima flussimetro ON	0,6
Perdita di carico	vedi tabella specifica
Performance a diversi ΔT	vedi tabella specifica
Campo di regolazione ACS	30 ÷ 85
Impostazione di fabbrica ACS	45
Funzione preriscaldamento	si
Funzione antilegionella	si
Funzione ricircolo	si
Circolatore di Ricircolo Sanitario	Wilo Star Z-NOVA
Valvola di sicurezza	si
Taratura valvola di sicurezza	8
Scarico valvola di sicurezza	3/4" M
Collegamento in "CASCATA"	si
Scambiatore a piastre	ZILMET ZB 350
Numero di piastre	36
Sistema lavaggio scambiatore	si

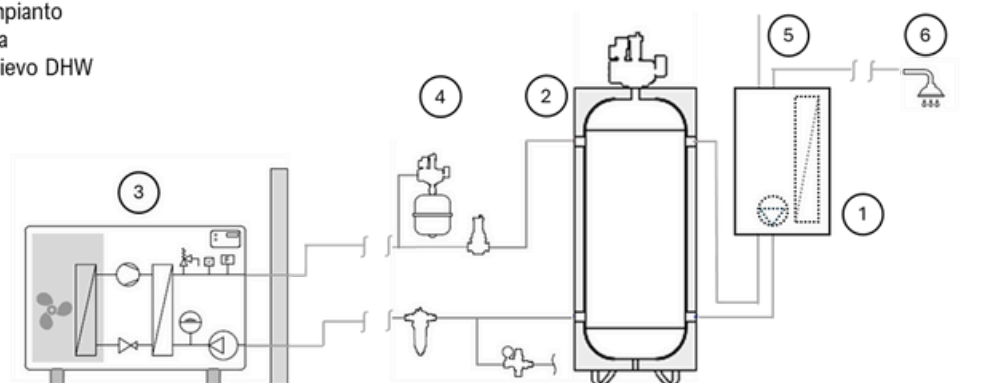
## Dimensioni



**Schemi indicativi**

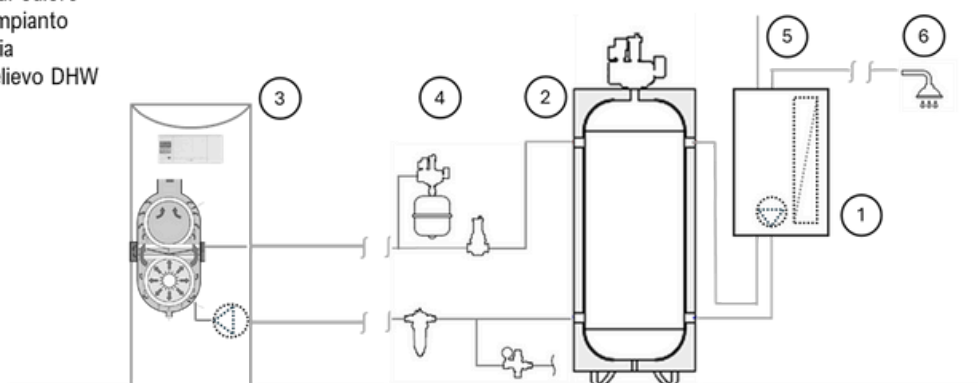
- 1 – FWS RIVER S - M
- 2 – Accumulo Termico
- 3 – Generatore di Calore
- 4 – Idraulica d'impianto
- 5 – Rete Sanitaria
- 6 – Punto di Prelievo DHW

**SCHEMA GENERATORE POMPA DI CALORE**

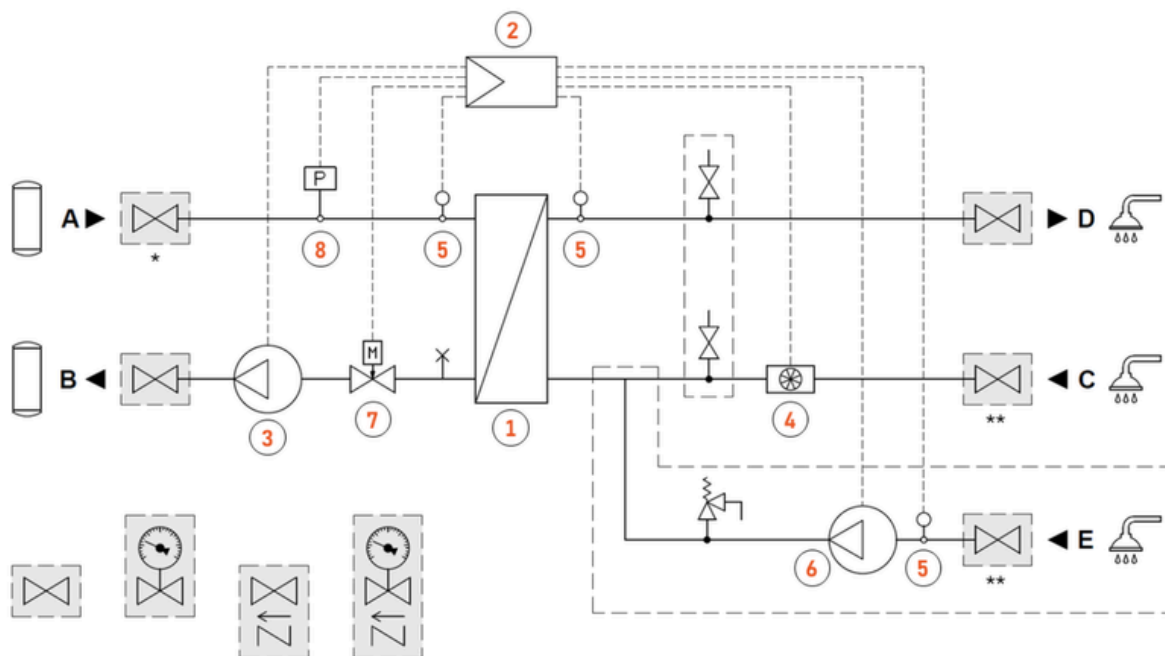


- 1 – FWS RIVER S - M
- 2 – Accumulo Termico
- 3 – Generatore di Calore
- 4 – Idraulica d'impianto
- 5 – Rete Sanitaria
- 6 – Punto di Prelievo DHW

**SCHEMA GENERATORE CALDAIA CONDENSAZIONE**



Schema idraulico



- 1 - Scambiatore di calore a 36 piastre
- 2 - Centralina
- 3 - Circuito primario della pompa
- 4 - Flussometro 1-60 L/min
- 5 - Sensore di temperatura
- 6 - Funzione di circolazione della pompa
- 7 - Valvola di flusso modulante primaria
- 8 - Sensore di pressione