

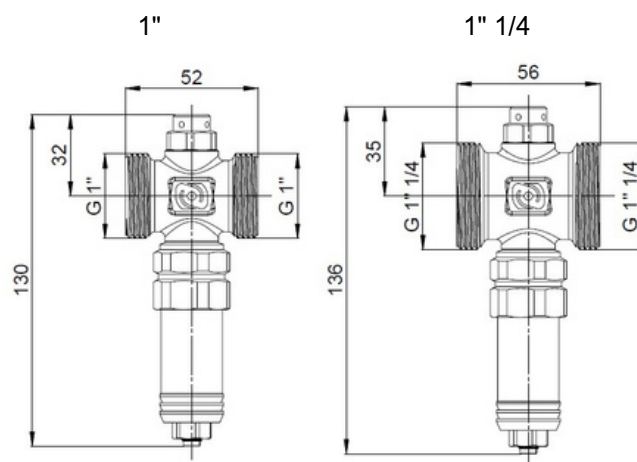


## Funzione

La valvola antigelo è utilizzata nei sistemi a circuito chiuso delle pompe di calore. Per evitare spegnimenti accidentali e la formazione di ghiaccio, la valvola antigelo si apre automaticamente per drenare il fluido circolante nella tubazione quando la temperatura del fluido raggiunge un valore medio di 3 °C. Nei sistemi di pompe di calore, l'obiettivo è prevenire potenziali danni alla macchina e alle tubazioni. Quando la temperatura dell'acqua nel corpo valvola scende sotto i 3 °C, l'elemento sensibile alla temperatura apre automaticamente il pistone per drenare il fluido. Quando la temperatura del fluido supera i 4 °C, il pistone di drenaggio si chiude automaticamente e interrompe il drenaggio.

## Dati tecnici

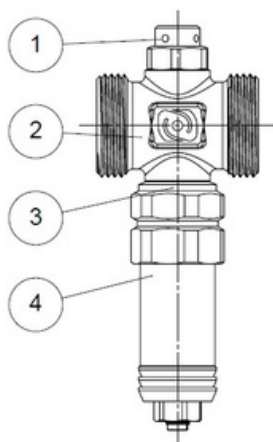
DIMENSIONI	1"	1" 1/4
Mezzo	Acqua	
Pressione massima di esercizio	10 bar	
Intervallo di temp. di esercizio	0÷65 °C	
Intervallo di temp. ambiente	-30÷60 °C	
Temperatura di apertura dell'acqua	3 °C	
Temperatura di chiusura dell'acqua	4 °C	
Precisione	±1 °C	
Portata massima di scarico	1 L/h	
Diametro nominale	DN25	DN32
Coefficiente di portata	55	70



## Configurazioni

Dimensioni	Connessioni	DN	Temperatura di apertura
1"	G 1" M	DN25	3 °C
1" 1/4	G 1" 1/4 M	DN32	3 °C

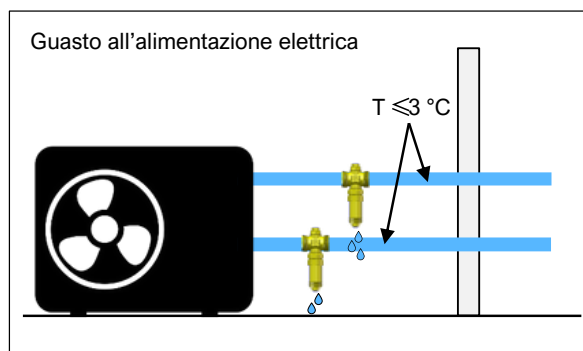
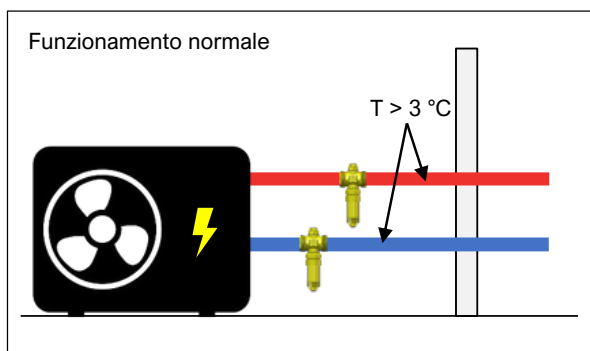
## Composizione



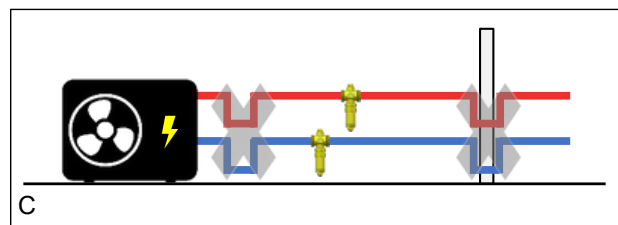
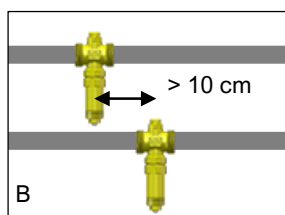
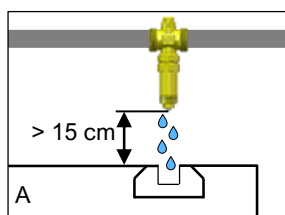
N°	COMPONENTI
1	Valvola a vuoto
2	Corpo valvola con attacco a T – CW617N
3	Valvola di ritegno integrata
4	Cartuccia sensore d'acqua con sensore di temperatura

La valvola antigelo è dotata di una valvola di ritegno integrata: quando il nucleo della valvola sensibile alla temperatura viene rimosso, la valvola si chiude automaticamente per prevenire perdite d'acqua.

## Funzionamento



## Installazione



- La valvola antigelo deve essere installata in posizione verticale, con lo scarico orientato verso il basso. Il punto di scarico dell'acqua non deve essere coperto, per garantire un drenaggio senza ostacoli.
- La valvola antigelo deve essere installata all'esterno, dove si possono raggiungere le temperature più basse, nel caso in cui la pompa di calore sia bloccata. La valvola non deve essere posizionata troppo vicino alla fonte di calore, poiché ciò potrebbe influenzare il suo corretto funzionamento.
- Si consiglia di installare valvole antigelo sia sulle tubazioni di mandata sia su quelle di ritorno; altrimenti, le tubazioni esterne potrebbero comunque congelarsi.
- Il sistema deve mantenere la pressione in ogni momento, anche durante lo scarico, per assicurare il corretto funzionamento della valvola antigelo.
- Lo scarico della valvola antigelo deve essere posizionato ad almeno 15 cm dal terreno (figura A) per evitare l'accumulo di acqua congelata che potrebbe bloccare il drenaggio.
- Mantenere una distanza minima di 10 cm tra le valvole antigelo (figura B).
- La valvola antigelo deve rimanere libera da isolamento per permettere il corretto funzionamento del sistema. Quando installata all'esterno, deve essere protetta da pioggia, neve e luce solare diretta.
- Evitare tubazioni piegate. La presenza di curve nella tubazione può causare accumulo d'acqua e rischio di congelamento (figura C).

