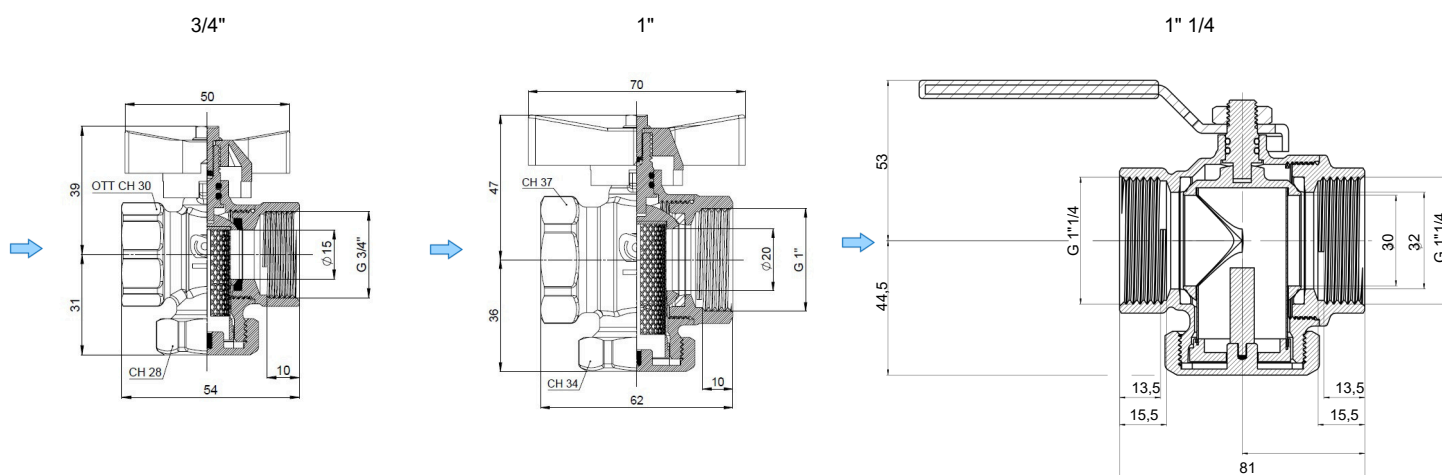




Funzione

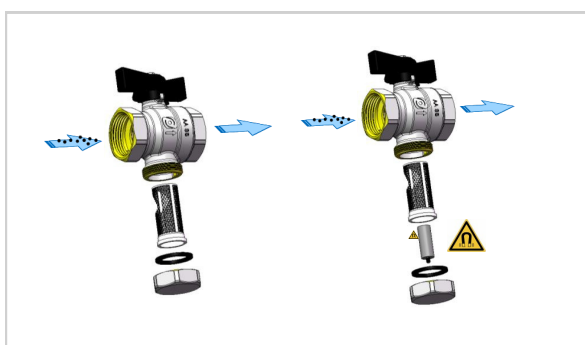
La valvola a sfera con filtro e magnete NOVAMESH è un accessorio indicato nei sistemi con pompa di calore, con la funzione di intercettare le impurità. Con una forma compatta, va a sostituire la classica configurazione di due valvole a sfera e filtro ad Y.

Dati tecnici



DIMENSIONI	3/4"	1"	1" 1/4
DN	DN15	DN20	DN30
Temperatura di lavoro	-20÷90 °C (90°→1,5 bar max - acqua fredda→30 bar max)		
Pressione max.	PN 30		
Diametro fori rete	0,65 mm		
Magnete	12.000 GAUSS		

Applicazione



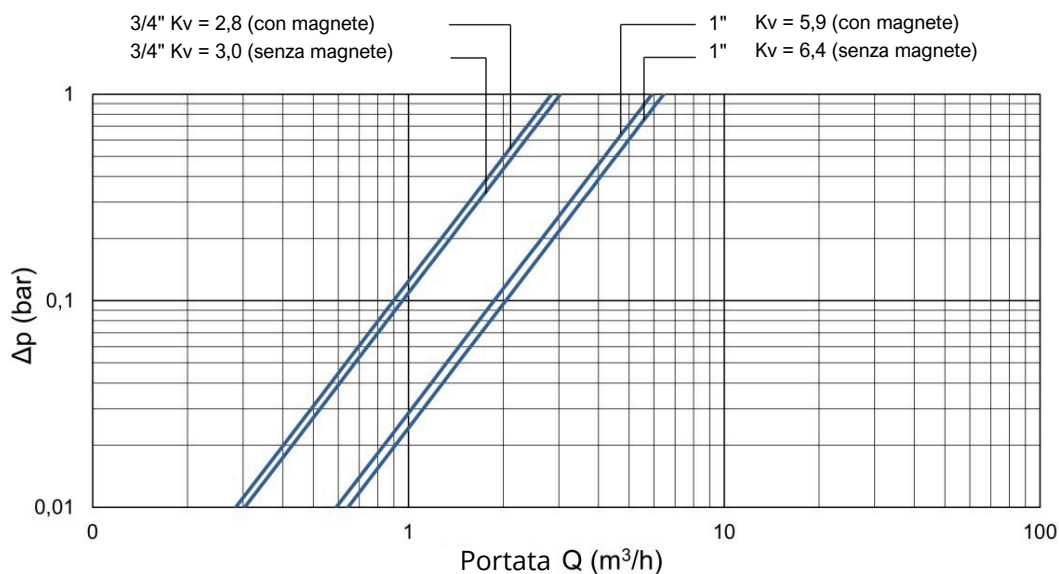
- Per sistemi di riscaldamento e raffreddamento
- Combina l'intercettazione del fluido di una valvola a sfera classica con la funzione di filtrazione delle impurità (ruggine, sabbia, residui di lavorazione, particelle ferrose)
- Filtrazione con una semplice rete metallica e con il magnete aggiuntivo
- Costi contenuti grazie alla funzione integrata di 2 valvole a sfera e 1 filtro a Y
- Soluzione compatta e dimensioni minime
- La pulizia o la sostituzione del filtro è rapida e senza perdite di fluido

Configurazione

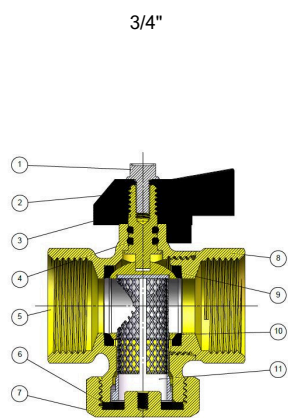
	DIMENSIONI	CONNESSIONI	DN	RETE METALLICA *		
3/4"		G 3/4" F	DN15	0,65 mm 	8	6
1"		G 1" F	DN20	0,65 mm 	6	6
1" 1/4		G 1" 1/4 F	DN30	0,65 mm 	6	6
OPZIONALE						
Magnete 12.000 GAUSS per entrambe le misure						

* diametro fori del filtro

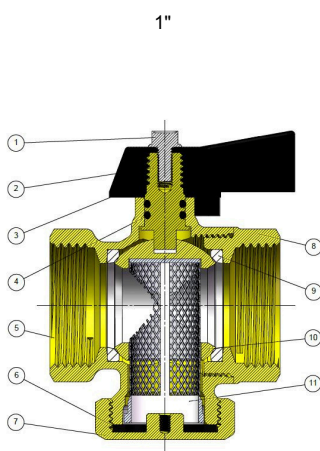
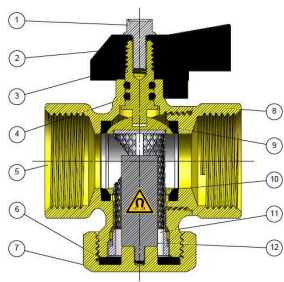
Diagramma perdite di pressione



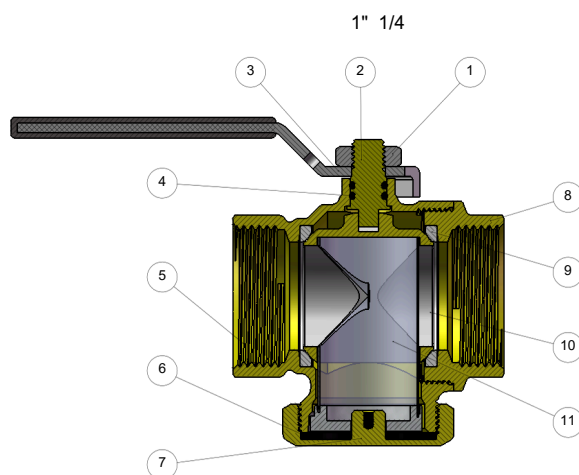
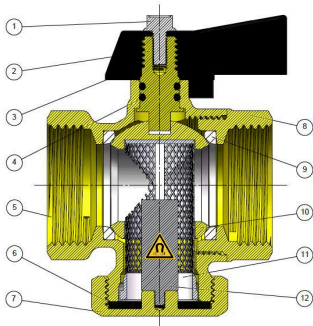
Componenti



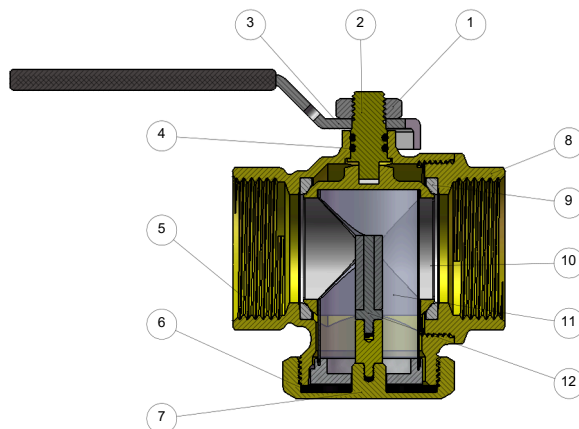
3/4" con magnete



1" con magnete



1" 1/4 con magnete



N°	COMPONENTI	MATERIALE
1	Bloccaggio a vite	Acciaio Fe-50 (3/4" e 1") Fe zincato (1"1/4)
2	Stelo	Ottone CW614N
3	Maniglia	Alluminio verniciato nero (3/4" e 1") Fe (1"1/4)
4	O-ring maniglia x2	EPDM 70N01C
5	Corpo valvola	Ottone CW617N, nichelato
6	Guarnizione tappo	EPDM 70N01C
7	Tappo	Ottone CW617N, nichelato
8	Giunto	Ottone CW617N, nichelato
9	Guarnizione sfera x2	P.T.F.E.
10	Sfera	Ottone CW617N, cromato
11	Filtro	Rete metallica in acciaio inossidabile + nylon
12	Magnete	Neodimio + ottone

